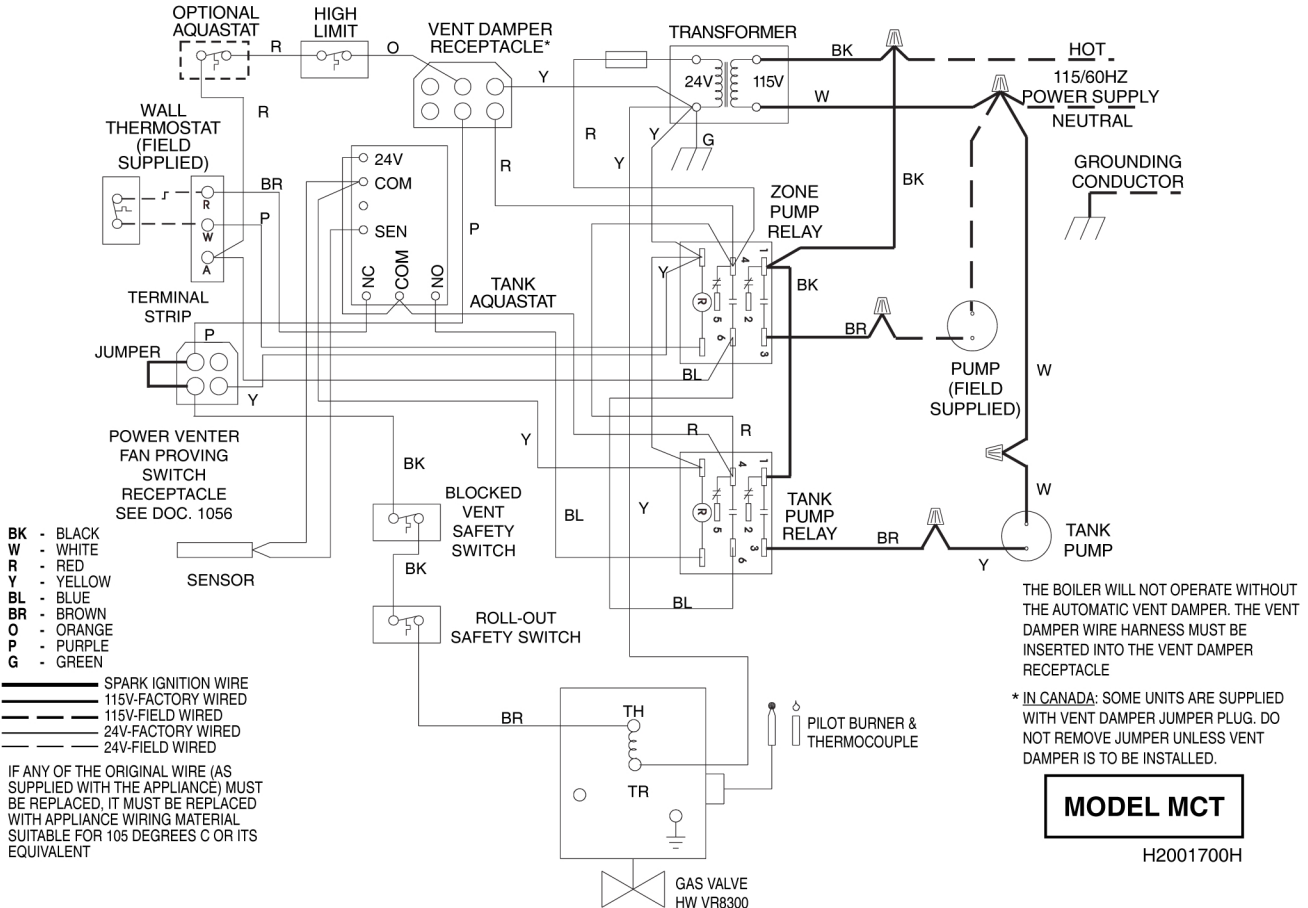
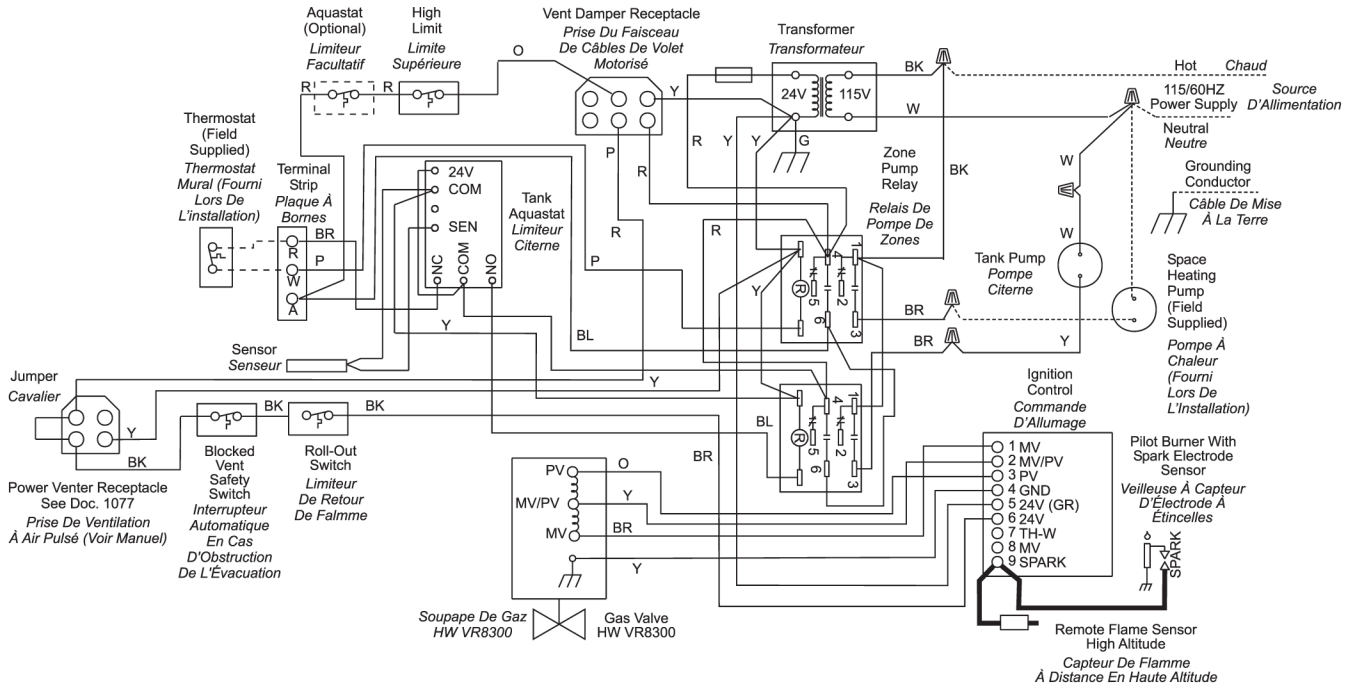


Wiring Diagram MiniCombo MCT MCS



MODEL MCT

H2001700H



BK-BLACK
 W-WHITE
 R-RED
 Y-YELLOW
 BL-BLUE
 BR-BROWN
 O-ORANGE
 P-PURPLE
 G-GREEN
 SPARK IGNITION WIRE

BK-NOIR
 W-BLANC
 R-ROUGE
 Y-JAUNE
 BL-BLEU
 BR-BRUN
 O-ORANGE
 P-MAUVE
 G-VERT
 CÂBLE D'ALLUMAGE À ÉTINCELLES

———— 115V-FACTORY WIRED
 - - - - - 115V-FIELD WIRED
 ———— 24V-FACTORY WIRED
 - - - - - 24V-FIELD WIRED

———— 115V-CÂBLÉ EN USINE
 - - - - - 115V-CÂBLÉ LORS DE L'INSTALLATION
 ———— 24V-CÂBLÉ EN USINE
 - - - - - 24V-CÂBLÉ LORS DE L'INSTALLATION

THE BOILER WILL NOT OPERATE WITHOUT THE AUTOMATIC VENT DAMPER. THE VENT DAMPER WIRE HARNESS MUST BE INSERTED INTO THE VENT DAMPER RECEPTACLE.

IN CANADA: SOME UNITS ARE SUPPLIED WITH VENT DAMPER JUMPER PLUG. DO NOT REMOVE JUMPER UNLESS VENT DAMPER IS TO BE INSTALLED.

LA CHAUDIÈRE NE FONCTIONNERA PAS SANS LE VOLET MOTORISÉ AUTOMATIQUE. LE FAISCEAU DE CÂBLES DU VOLET MOTORISÉ DOIT ÊTRE INSÉRÉ DANS LA PRISE DU VOLET MOTORISÉ

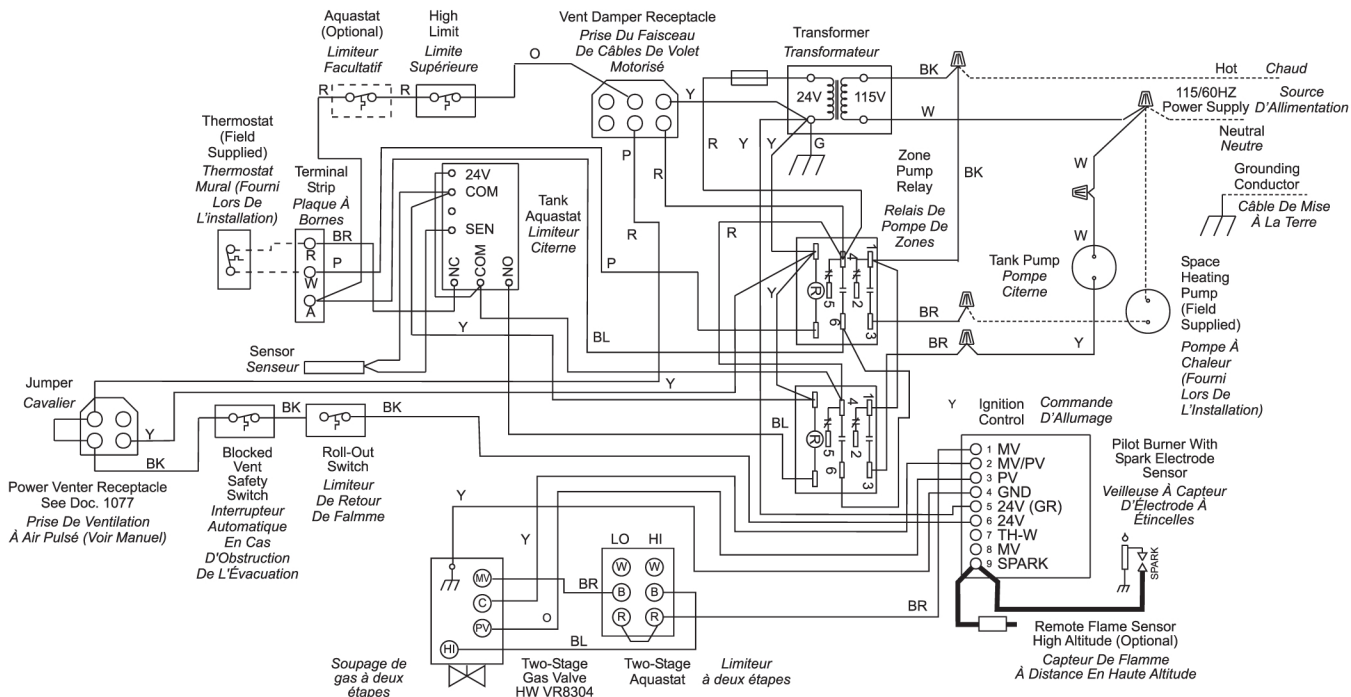
AU CANADA: CERTAINS APPAREILS SONT MUNIS D'UN CAVALIER DE VOLET MOTORISÉ. NE PAS RETIRER LE CAVALIER À MOINS QUE LE VOLET MOTORISÉ NE SOIT INSTALLÉ

IF ANY OF THE ORIGINAL WIRE (AS SUPPLIED WITH THE APPLIANCE) MUST BE REPLACED, IT MUST BE REPLACED WITH APPLIANCE WIRING MATERIAL SUITABLE FOR 105 DEGREES C OR ITS EQUIVALENT.

DANS LE CAS OÙ IL EST NÉCESSAIRE DE REMPLACER LES CÂBLES ORIGINAUX DE CET APPAREIL (FOURNIS), LES CÂBLES DE RECHANGE DOIVENT CONVENIR À DES APPAREILS ATTEIGNANT 105 DEGRÉS CELSIUS OU ÉQUIVALENTS.

MODEL MCS
 MODÈLE MCS

H2001600J



BK-BLACK
 W-WHITE
 R-RED
 Y-YELLOW
 BL-BLUE
 BR-BROWN
 O-ORANGE
 P-PURPLE
 G-GREEN
— SPARK IGNITION WIRE

BK-NOIR
 W-BLANC
 R-ROUGE
 Y-JAUNE
 BL-BLEU
 BR-BRUN
 O-ORANGE
 P-MAUVE
 G-VERT
— CÂBLE D'ALLUMAGE À ÉTINCELLES

THE BOILER WILL NOT OPERATE WITHOUT THE AUTOMATIC VENT DAMPER. THE VENT DAMPER WIRE HARNESS MUST BE INSERTED INTO THE VENT DAMPER RECEPTACLE.

IN CANADA: SOME UNITS ARE SUPPLIED WITH VENT DAMPER JUMPER PLUG. DO NOT REMOVE JUMPER UNLESS VENT DAMPER IS TO BE INSTALLED.

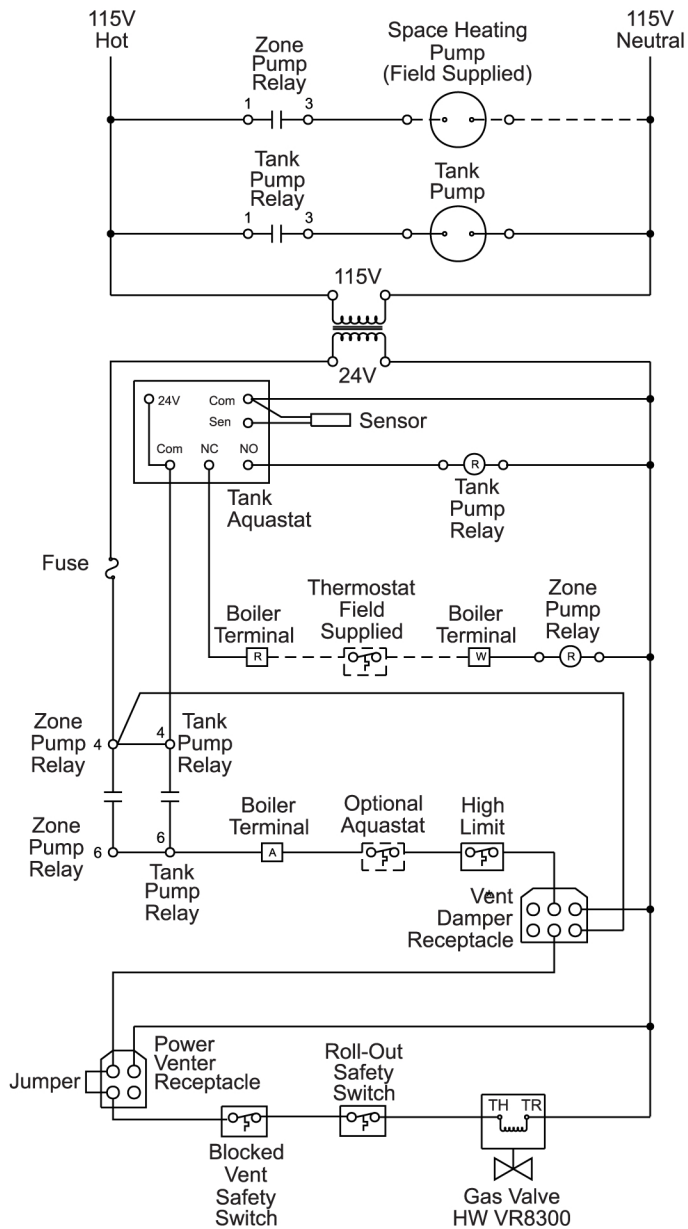
LA CHAUDIÈRE NE FONCTIONNERA PAS SANS LE VOLET MOTORISÉ AUTOMATIQUE. LE FAISCEAU DE CÂBLES DU VOLET MOTORISÉ DOIT ÊTRE INSÉRÉ DANS LA PRISE DU VOLET MOTORISÉ

AU CANADA: CERTAINS APPAREILS SONT MUNIS D'UN CAVALIER DE VOLET MOTORISÉ. NE PAS RETIRER LE CAVALIER À MOINS QUE LE VOLET MOTORISÉ NE SOIT INSTALLÉ

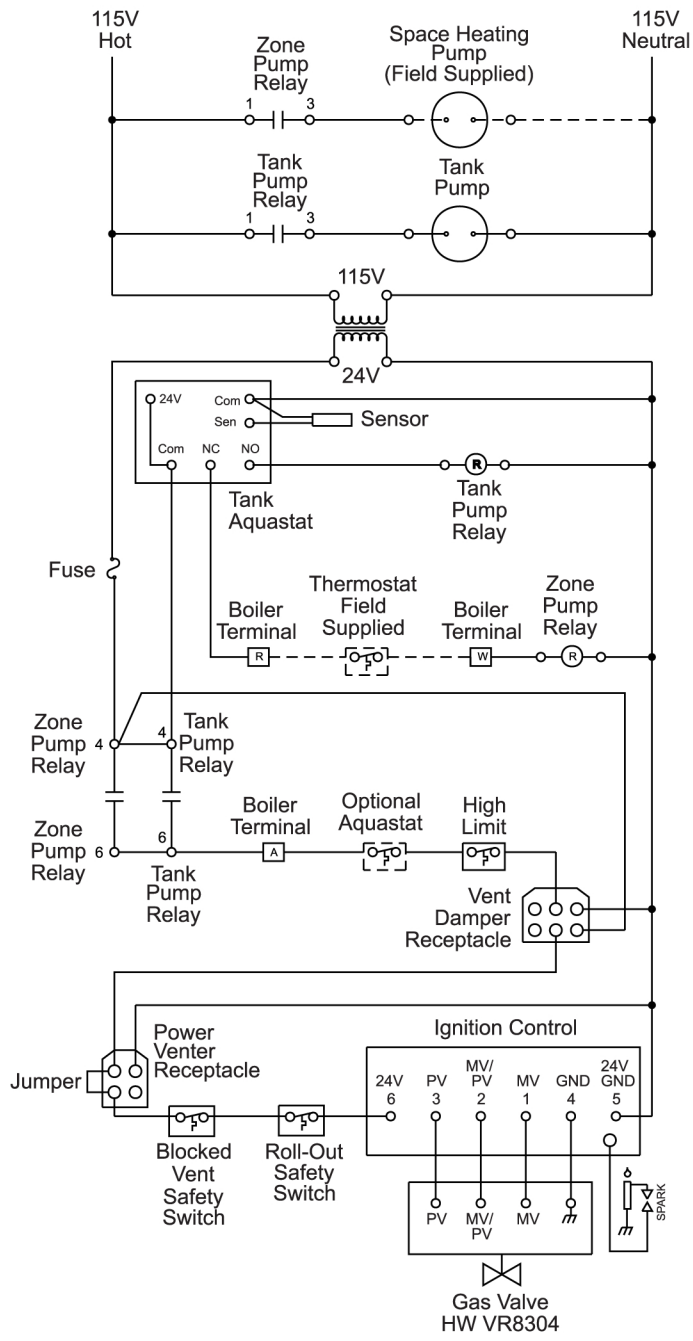
IF ANY OF THE ORIGINAL WIRE (AS SUPPLIED WITH THE APPLIANCE) MUST BE REPLACED, IT MUST BE REPLACED WITH APPLIANCE WIRING MATERIAL SUITABLE FOR 105 DEGREES C OR ITS EQUIVALENT.

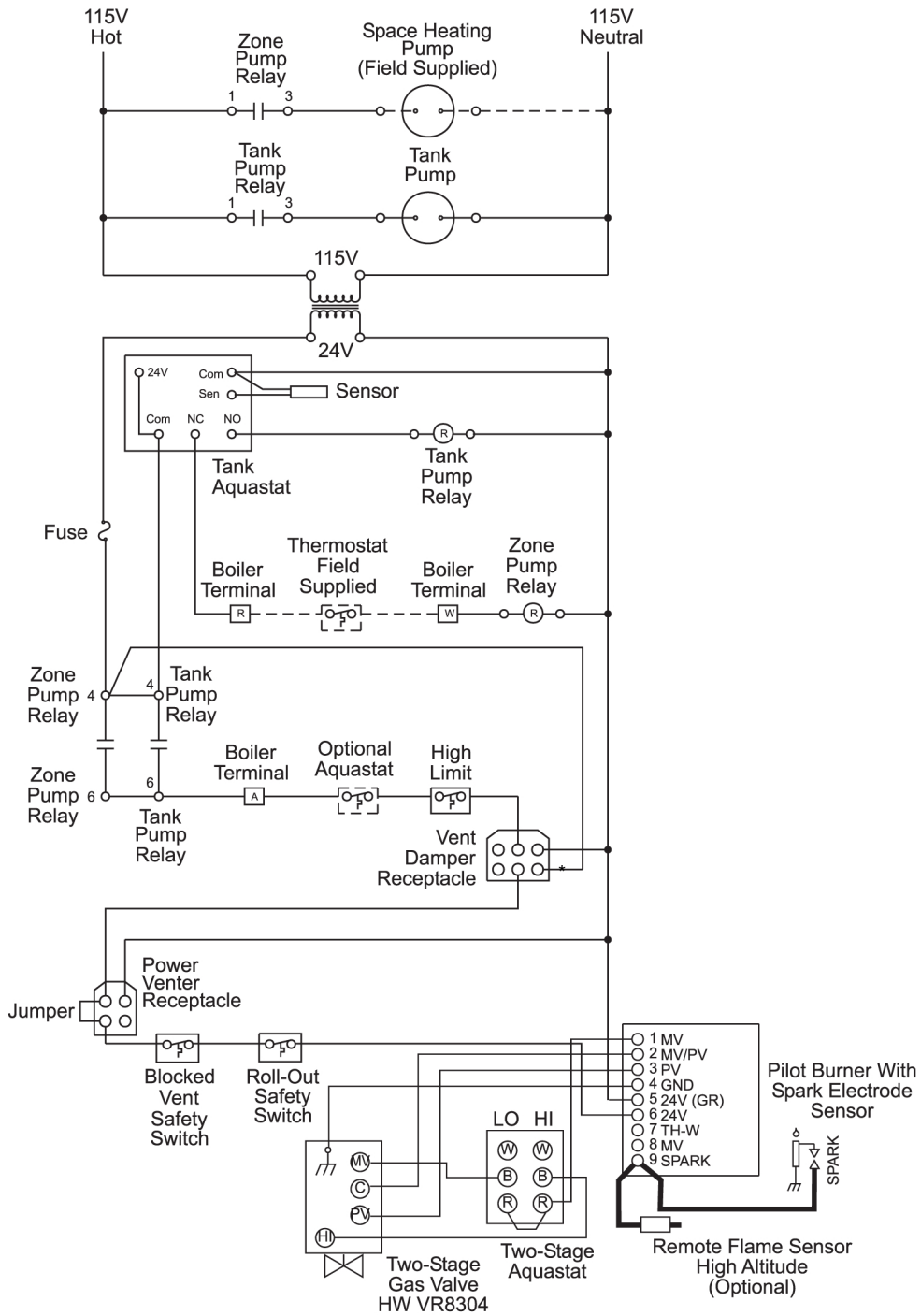
DANS LE CAS OÙ IL EST NÉCESSAIRE DE REMPLACER LES CÂBLES ORIGINAUX DE CET APPAREIL (FOURNIS), LES CÂBLES DE RECHANGE DOIVENT CONVENIR À DES APPAREILS ATTEIGNANT 105 DEGRÉS CELSIUS OU ÉQUIVALENTS.

**MODEL MCS
 100-125
 MODÈLE MCS**



*Some Canadian units are supplied with vent damper jumper plug. Do not remove jumper unless vent damper is to be installed.





*Some Canadian units are supplied with vent damper jumper plug. Do not remove jumper unless vent damper is to be installed.