

# LAARS

## Heating Systems Company

# MASCOT HT 1.330

Condensing gas fired wall mounted boiler  
*Chaudière murale à gaz à condensation*

**WARNING:** If the information in these instructions is not followed exactly, a fire or explosion may result causing property damage, personal injury or death.

- Do not store or use gasoline or other flammable vapors and liquids in the vicinity of this or any other appliance.
- **WHAT TO DO IF YOU SMELL GAS**
  - Do not try to light any appliance.
  - Do not touch any electrical switch; do not use any phone in your building.
  - Immediately call your gas supplier from a neighbor's phone. Follow the gas supplier's instructions.
  - If you cannot reach your gas supplier, call the fire department.
- Installation and service must be performed by a qualified installer, service agency or the gas supplier.


**AVERTISSEMENT:** Assurez-vous de bien suivre les instructions données dans cette notice pour réduire au minimum le risque d'incendie ou d'explosion ou pour éviter tout dommage matériel, toute blessure ou la mort.

- *Ne pas entreposer ni utiliser d'essence ou ni d'autres vapeurs ou liquides inflammables à proximité de cet appareil ou de tout autre appareil.*
- **QUE FAIRE SI VOUS SENTEZ UNE ODEUR DE GAZ**
  - *Ne pas tenter d'allumer d'appareil.*
  - *Ne touchez à aucun interrupteur; ne pas vous servir des téléphones se trouvant dans le bâtiment.*
  - *Appelez immédiatement votre fournisseur de gaz depuis un voisin. Suivez les instructions du fournisseur.*
  - *Si vous ne pouvez rejoindre le fournisseur, appelez le service des incendies.*
- *L'installation et l'entretien doivent être assurés par un installateur ou un service d'entretien qualifié ou par le fournisseur de gaz.*

**Installation and servicing instructions**  
***Notice d'installation et d'entretien***



# Metric / Imperial Conversions

TEMPERATURE CONVERSIONS			
Fahrenheit		Celsius	
212		100	Boiling point of water
176		80	
158		90	Average Radiator Temperature
122		50	
98.6		37	Body Temperature
95		35	
85		30	
77		25	
72		22.2	Room Temperature
68		20	
59		15	
50		10	
41		5	
39.2		4	
37.4		3	
35.6		2	
33.8		1	
32		0	Freezing Point of Water

DISTANCE CONVERSION		
1 meter	↔	1.09 yards
1 meter	↔	3.28 feet
1 meter	↔	39.37 inches
25.4 mm	↔	1 inch
304.8 mm	↔	1 foot
25.4 mm	↔	1 inch
1 light year	↔	9.46E12 Km

VOLUME CONVERSION		
1.0 US gallon	↔	3.8 Litres
0.264 US gall	↔	1 Litre
1ft <sup>3</sup> of water	↔	8.34 Lbs
1 ft <sup>3</sup>	↔	0.0283 m <sup>3</sup>
35.31 ft <sup>3</sup>	↔	1 m <sup>3</sup>
1 ft <sup>3</sup>	↔	7.48 US gall

HEAT CONVERSION		
1 Kw	↔	3412 btuh
1 Kcal	↔	3.96 btuh
1joule	↔	9.5 btuh

PRESSURE CONVERSION		
1 Kpa	↔	0.14 Psi
1 Kpa	↔	0.35 ft/head
1 Bar	↔	14.5 Psi
1 N/m <sup>2</sup>	↔	0.02 Lb/ft <sup>2</sup>

## Contents

1	Introduction	page 3
2	Technical data	4
3	General boiler information	9
4	Installation	19
5	Commissioning	33
6	Boiler operation	39
7	Routine servicing	40
8	Component replacement	41
9	Using the Siemens QAA73 remote control to program boiler parameters	42
10	Wiring diagrams	44
11	Service history	48

## Index

1	Présentation	page 3
2	Données techniques	4
3	Données générales sur la chaudière	9
4	Installation	19
5	Mise en service	33
6	Fonctionnement de la chaudière	39
7	Entretien de routine	40
8	Remplacement des composants	41
9	Programmation des paramètres de la chaudière à l'aide du commande à distance Siemens modèle QAA73	42
10	Schéma de câblage	44
11	Cahier des interventions d'entretien	48

"Should overheating occur or the gas supply fail to shut off, do not turn off or disconnect the electrical supply to the pump. Instead, shut off the gas supply at a location external to the appliance"

En cas de surchauffe ou de problème de fermeture du gaz, ne pas couper ni déconnecter l'alimentation électrique de la pompe mais couper l'alimentation en gaz en amont de l'appareil.

Do not use this boiler if any part has been under water. Immediately call a qualified service technician to inspect the boiler and to replace any part of the control system and any gas control which has been under water.

Ne pas utiliser ce chauffe-eau si une pièce quelconque de celui-ci a été mouillée. Faire immédiatement appel à un technicien d'entretien qualifié qui inspectera le chauffe-eau et changera toutes les pièces du dispositif de commande et du contrôleur du gaz qui auront été mouillées.

**WARNING:** If the information in this manual is not followed exactly, a fire or explosion may result causing property damage, personal injury or loss of life.

- Do not store or use gasoline or other flammable vapors and liquids in the vicinity of this or any other appliance.
- WHAT TO DO IF YOU SMELL GAS
  - Do not try to light any appliance.
  - Do not touch any electrical switch; do not use any phone in your building.
  - Immediately call your gas supplier from a neighbor's phone. Follow the gas supplier's instructions.
  - If you cannot reach your gas supplier, call the fire department.
- Installation and service must be performed by a qualified installer, service agency or the gas supplier.

**AVERTISSEMENT:** En ne respectant pas les instructions figurant dans ce manuel, vous risquez de provoquer un incendie ou une explosion pouvant avoir des conséquences sur les biens et les personnes ou provoquer des blessures mortelles.

- Ne stockez pas et n'utilisez pas de carburant ou de produit inflammable à proximité de cet appareil ou de tout autre appareil.
- QUE FAIRE EN CAS DE FUITE DE GAZ
  - Ne mettez aucun appareil sous tension.
  - Ne touchez à aucun commutateur électrique et n'utilisez aucun téléphone du bâtiment.
  - Contactez immédiatement l'agence EDF-GDF locale et suivez ses instructions.
  - Si vous ne pouvez pas entrer en contact avec l'agence, appelez les pompiers.
- Les opérations d'installation et d'entretien doivent être réalisées par un installateur agréé ou une agence EDF-GDF.

## 1 Introduction

The HT 1.330 boiler is a wall hung, fan assisted room-sealed heating only boiler.

The boiler is designed for use with a fully pumped sealed and pressurized heating system.

The boiler is supplied with a pump, diverter valve, pressure relief valve, expansion vessel and pressure gauge fully assembled and tested.

As supplied, the boiler will automatically modulate to provide central heating outputs between 9.4 and 33.0 kW (32 074 and 112 601 Btu/h).

### IMPORTANT

It is the law that all gas appliances are installed by a competent person. It is in your own interest and that of safety to ensure that the law is complied with.

- The installation must conform to the requirements of the authority having jurisdiction or, in the absence of such requirements, to the National Fuel Gas Code, ANSI Z223.1/NFPA 54  
Where required by the authority having jurisdiction, the installation must conform to the Standard for Controls and Safety Devices for Automatically Fired Boilers, ANSI/ASME CSD-1.\*  
Safe lighting and other performance criteria were met with the gas manifold and control assembly provided on boiler when boiler underwent tests specified in ANSI Z21.13-latest edition.
- The installation should conform with CGA B149.1 INSTALLATION CODE and/or local installation Code, plumbing or waste water codes and other codes as applicable.
- Clearances from and protection of combustible material.
- Manufacturers instructions must NOT be taken in anyway as overriding statutory obligations.

## 1 Présentation

La chaudière murale HT 1.330 consiste d'une chaudière combinée à chambre étanche équipée d'un ventilateur.

La chaudière, est conçue pour l'emploi dans un circuit de chauffage avec pompe complètement étanche et pressurisé.

La chaudière est livrée de série avec pompe, vanne à trois voies, soupape de pression, vase d'expansion et indicateur de pression déjà assemblés et soumis à essai.

La chaudière s'ajuste automatiquement pour la production de chauffage entre 9,4 et 33.0 kW (32 074 et 112 600 Btu/h).

### IMPORTANT

La loi prévoit que toute installation d'appareils à gaz soit effectuée par des professionnels qualifiés.

Il est dans votre intérêt et dans l'intérêt de votre sûreté de vérifier l'observation de la loi.

- L'installation doit être conforme à la réglementation en vigueur imposée par l'organisme compétent ou, en l'absence d'une telle réglementation, aux directives du National Fuel Gas Code, ANSI Z223.1/NFPA 54.  
Lorsque l'organisme compétent en fait état, l'installation doit être conforme à la réglementation en vigueur Standard for Controls and Safety Devices for Automatically Fired Boilers, ANSI/ASME CSD-1.\*  
On a respecté les critères de bon allumage et de bonne performance par l'assemblage des commandes et du collecteur de gaz effectué sur la chaudière au moment où on l'a soumise aux essais prévus par la dernière édition du Code ANSI Z21.13
- L'installation doit être effectuée en conformité avec CGA B149.1 INSTALLATION CODE et/ou les Règlements d'installation locaux et tout autre règlement en matière de conduites d'eau ou d'égouts.
- Espaces et protection des matériaux combustibles.
- En aucun cas les indications du constructeur n'auront de priorité sur les dispositions de la loi.

## 2. Technical data

### 2.1 PERFORMANCE

Central Heating		MAX		MIN
		0÷2000 Ft 0÷610 m	2000÷4500 Ft 610÷1370 m	
Heat Input (Gross)	Btu/h	126 376	120 358	37 192
	kW	37.0	35.3	10.9
Heat Output (modulating)	Btu/h	112 601	107 239	32 804
	kW	33.0	31.4	9.6
CO <sub>2</sub> Setting natural gas (A)	%	8.7	8.7	8.4
Gas Rate natural gas (A)	ft <sup>3</sup> /h	124.5	118.6	36.6
	m <sup>3</sup> /h	3.53	3.36	1.04
CO <sub>2</sub> Setting LP gas (E)	%	10.0	10.0	9.8
Gas Rate LP gas (E)	ft <sup>3</sup> /h	48.1	45.8	14.2
	m <sup>3</sup> /h	1.36	1.30	0.40
CH Water Temp. (Approx.)	°F	176		
	°C	80		

### 2.2 SYSTEM

Central Heating (Sealed System)	
Max System Pressure	30 p.s.i. / 2.11 bar
Min System Pressure	7.25 p.s.i. / 0.5 bar
Max System temperature	176°F / 80°C
Pressure Relief Valve Setting	30 p.s.i. / 2.11 bar
Expansion Vessel Size (pre-charge press.)	2.2 Gal / 10 l at 11.6 p.s.i. / 0.8 bar
Flow Connection	3/4" / 22.2 mm
Return Connection	3/4" / 22.2 mm
Relief Valve Connection	3/4" / 22.2 mm
Recommended System Pressure (cold)	21.7 p.s.i. / 1.5 bar

### 2.3 COMPONENTS

Burner	Stainless Steel
Main Heat exchanger	Stainless Steel
Injector natural gas (A)	12.0 mm
Injector LPG gas (E)	12.0 mm
Pump	Grundfos UPS 15-62/BX AO
Fan	MVL RG 128
Gas Valve	SIT 848 SIGMA
Diverter Valve	OEM

## 2. Données Techniques

### 2.1 PERFORMANCE

Chauffage central		MAX		MIN
		0÷2000 Ft 0÷610 m	2000÷4500 Ft 610÷1370 m	
Débit calorifique (pcs)	Btu/h	126 376	120 358	37 192
	kW	37.0	35.3	10.9
Puissance utile (modulation)	Btu/h	112 601	107 239	32 804
	kW	33.0	31.4	9.6
Réglage CO <sub>2</sub> Gaz naturel (A)	%	8.7	8.7	8.4
Débit de gaz Gaz naturel (A)	ft <sup>3</sup> /h	124.5	118.6	36.6
	m <sup>3</sup> /h	3.53	3.36	1.04
Réglage CO <sub>2</sub> Gaz LP (E)	%	10.0	10.0	9.8
Débit de gaz Gaz LP (E)	ft <sup>3</sup> /h	48.1	45.8	14.2
	m <sup>3</sup> /h	1.36	1.30	0.40
Temp. de l'eau circuit chauffage (approx.)	°F	176		
	°C	80		

### 2.2 CIRCUIT

Chauffage central (circuit étanche)	
Pression maximale du circuit	30 p.s.i. / 2,11 bar
Pression minimale du circuit	7.25 p.s.i. / 0.5 bar
Température maximale du circuit	176°F / 80°C
Tarage soupape de pression	30 p.s.i. / 2,11 bar
Dimensions du vased'expansion (pression avant le remplissage)	2.2 Gal / 10 l à 11.6 p.s.i. / 0.8 bar
Connexion départ	3/4" / 22.2 mm
Connexion retour	3/4" / 22.2 mm
Connexion soupape de pression	3/4" / 22.2 mm
Pression du circuit recommandée (à froid)	21.7 p.s.i. / 1.5 bar

### 2.3 PARTIES COMPOSANTES

Brûleur	acier inoxydable
Echangeur principal de chaleur	acier inoxydable
Injecteur gaz naturel (A)	12.0 mm
Injecteur gaz LPG (E)	12.0 mm
Pompe	Grundfos UPS 15-62/BX AO
Ventilateur	MVL RG 128
Vanne à gaz	SIT 848 SIGMA
Vanne à deux voies	OEM

## 2.4 INSTALLATION

Minimum Clearances for Servicing	
Top	8.66 in / 220 mm
Bottom	9.84 in / 250 mm
Sides	1.77 in / 45 mm
Front	17.71 in / 450 mm
Flue Terminal Size Concentric System	3.93 in / 100 mm
Flue Terminal Size 2-Pipe Flue System	3.14 in / 80 mm
Flue Terminal Protruding	4.52 in / 115 mm
Lift Weight	lb 101.41 / kg 46

## 2.5 GENERAL

Dimensions	Height	30.04 in / 763 mm
	Width	17.71 in / 450 mm
	Depth	13.58 in / 345 mm
Gas Connection	3/4"	
Primary Water Content	(Can) 0.79 Gal / 3.6 l (USA) 0.95 Gal / 3.6 l	
Air Duct Diameter	3.93 in / 100 mm	
Flue Duct Diameter	2.36 in / 60 mm	

## 2.6 ELECTRICAL

Supply	120 V 60 Hz
Power Consumption	505 Btu /h - 148 W
Internal Fuse	F 2 A
Electrode Spark Gap	3.5 to 4.5 mm

## 2.4 INSTALLATION

Espaces minimaux pour l'entretien	
en haut	8.66 in / 220 mm
en bas	9.84 in / 250 mm
côtés	1.77 in / 45 mm
devant	17.71 in / 450 mm
Dimensions terminal buse fumées concentrique	3.93 in / 100 mm
Dimensions terminal buse fumées à 2 conduites	3.14 in / 80 mm
Surplomb du terminal buse fumées	4.52 in / 115 mm
Poids de soulèvement	lb 101.41 / kg 46

## 2.5 DONNÉES GÉNÉRALES

Dimensions	Hauteur	30.04 in / 763 mm
	Largeur	17.71 in / 450 mm
	Profondeur	13.58 in / 345 mm
Connexion gaz	3/4"	
Contenance d'eau primaire	(Can) 0.79 Gal / 3.6 l (USA) 0.95 Gal / 3.6 l	
Diamètre conduit d'air	3.93 in / 100 mm	
Diamètre buse fumées	2.36 in / 60 mm	

## 2.6 DONNÉES ÉLECTRIQUES

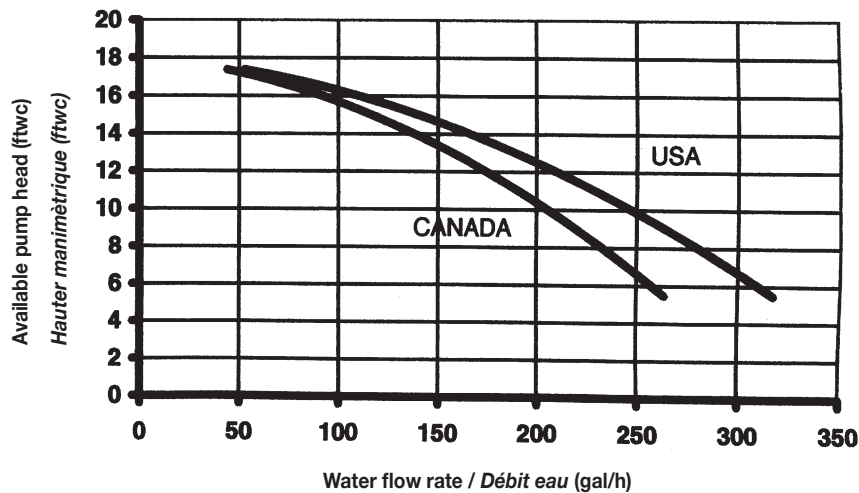
Alimentation	120 V 60 Hz
Consommation de courant	505 Btu /h - 148 W
Fusible interne	F 2 A
Ecartement pointes électrodes	de 3.5 à 4.5 mm

## 2.7 AVAILABLE PUMP HEAD FOR CENTRAL HEATING

Only the third speed of the pump has to be used.

## 2.7 HAUTEUR D'ELEVATION DISPONIBLE POUR LE CHAUFFAGE CENTRAL

Seulement la troisième vitesse de la pompe doit être utilisée



Graph 1  
Graphique 1

## 2.8 SYSTEM VOLUME

Based on 30 p.s.i. / 2.11 bar safety valve setting

Vessel charge and initial system pressure	bar	0.5	1.0	1.5
	psi	7.25	14.5	21.7
Total water content of system using 2.2 gal / 10 l capacity expansion vessel supplied with appliance	Litre	120	91	64
	(Can) gal	26.4	20	14
	(USA) gal	31.7	24	16.9
For systems having a larger capacity MULTIPLY the TOTAL system capacity in litres (gallons) by the factor to obtain the TOTAL MINIMUM expansion vessel capacity required in litres (gallons)		0.0833	0.109	0.156

**Note:** When the boiler is operating at maximum operating temperature, providing heating with all radiators operating, the pressure gauge should not indicate more than 25.5 p.s.i. / 1.8 bar. If the reading exceeds this figure an additional expansion vessel is required.

## 2.8 VOLUME DU CIRCUIT

Basé sur le tarage de la soupape de sécurité à 30 p.s.i. / 2,11 bar

Pression initiale du circuit et de remplissage du vase	bar	0.5	1.0	1.5
	psi	7.25	14.5	21.7
Contenance totale en eau du circuit équipé d'un vase d'expansion de 2,2 gal / 10 l de capacité, livré avec l'appareil	Litre	120	91	64
	(Can) gal	26.4	20	14
	(USA) gal	31.7	24	16.9
Pour les circuits de capacité supérieure, MULTIPLIEZ la contenance totale du circuit en litres par le facteur pour obtenir la contenance TOTALE MINIMALE nécessaire du vase d'expansion.		0.0833	0.109	0.156

**Remarque:** Quand la chaudière est en service à la température maximale et fournit du chauffage à tous les radiateurs, l'indicateur de pression ne doit pas afficher plus de 25,5 p.s.i. / 1,8 bar. Si la valeur affichée est supérieure, il est nécessaire d'ajouter un autre vase d'expansion.

## 2.9 BOILER SCHEMATIC

### Operating Mode (Fig. 1)

1. With a demand for heating, the pump circulates water through the primary circuit.
2. The main burner ignites at low rate, then the air/gas system controls the gas rate to maintain the heating temperature measured by the temperature sensor.
3. When the flow temperature exceeds the setting temperature, a 3 minute delay occurs before the burner relights automatically (anti-cycling). The pump continues to run during this period.
4. When the demand is satisfied the burner is extinguished and the pump continues to run for a period of 3 minutes (Pump Overrun).

## 2.9 SCHÉMA DE FONCTIONNEMENT DE LA CHAUDIÈRE

### Mode chauffage central (Fig.1)

1. À la demande de chauffage, le circulateur refoule l'eau dans le circuit principal.
2. Le brûleur principal s'allume à faible débit puis le système air/gaz règle le débit du gaz pour maintenir la température de chauffage mesurée par la sonde.
3. Lorsque la température dépasse la valeur d'étalonnage, le brûleur se rallume automatiquement après un retard de 3 minutes (anti-cycling). Le circulateur continue à tourner pendant cette période.
4. Lorsque la demande de chauffage a été satisfaite, le brûleur s'éteint et le circulateur continue à tourner pendant 3 minutes (marche post-fonctionnement).

SEALED CHAMBER  
CHAMBRE ÉTANCHE

0507\_0808\_CG\_17131

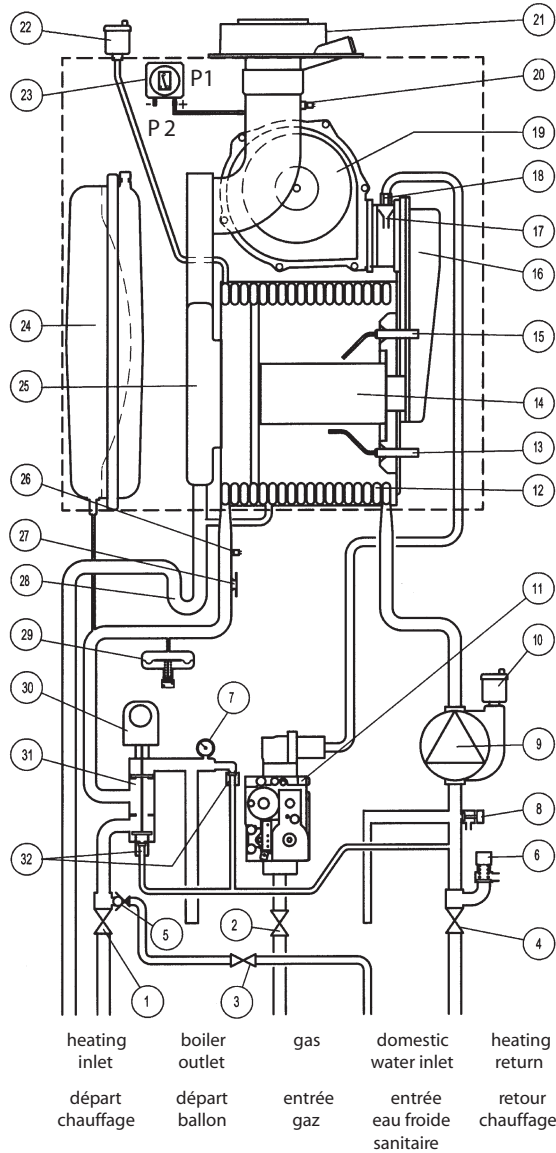


Fig. 1

Key:

- 1 Heating supply cock
- 2 Gas cock
- 3 Cold water inlet cock
- 4 Heating return cock
- 5 Backflow device
- 6 Pressure relief valve
- 7 Pressure gauge
- 8 Boiler drain point
- 9 Pump
- 10 Automatic air vent
- 11 Gas valve
- 12 Primary heat exchanger
- 13 Flame sensing electrode
- 14 Burner
- 15 Ignition electrode
- 16 Air/gas mixture header
- 17 Mixer with venturi
- 18 Gas diaphragm
- 19 Fan
- 20 Flue limit thermostat
- 21 Flue connector
- 22 Automatic air vent
- 23 Air pressure switch
- 24 Expansion vessel
- 25 Flue header
- 26 Central heating NTC sensor
- 27 Central heating limit thermostat 105°C
- 28 Condensate siphon
- 29 Low water cut off
- 30 3-way valve motor
- 31 3-way valve
- 32 Automatic bypass

Légende:

- 1 robinet départ chauffage
- 2 robinet gaz
- 3 robinet arrivée eau
- 4 robinet retour chauffage
- 5 soupape de non-retour
- 6 soupape de sécurité
- 7 manomètre
- 8 robinet de vidange chaudière
- 9 pompe avec séparateur d'air
- 10 soupape automatique de purge air
- 11 vanne gaz
- 12 échangeur eau-fumées
- 13 électrode de détection de flamme
- 14 brûleur
- 15 électrode d'allumage
- 16 collecteur mélange air/gaz
- 17 mélangeur avec venturi
- 18 diaphragme gaz
- 19 ventilateur
- 20 capteur fumées
- 21 raccord coaxial
- 22 soupape automatique purge air
- 23 pressostat air
- 24 vase expansion
- 25 collecteur fumées
- 26 sonde CTN chauffage
- 27 thermostat de sécurité 105°C
- 28 siphon
- 29 pressostat hydraulique
- 30 moteur vanne à trois voies
- 31 vanne trois voies
- 32 by-pass automatique



### Domestic Hot Water Mode when using indirect Tank

1. Priority is given to the domestic hot water supply. A demand from the indirect tank sensor will override any central heating requirement.
2. The tank signal will activate the DHW mode which requests the 3-way valve to change position. This will allow the pump to circulate the central heating water through the indirect tank exchanger.
3. The burner will light automatically and the temperature of the domestic hot water is controlled by the temperature sensor.
4. When the domestic hot water demand ceases, the burner will extinguish and the diverter valve will remain in the domestic hot water mode, unless there is a demand for central heating.

### Frost Protection Mode

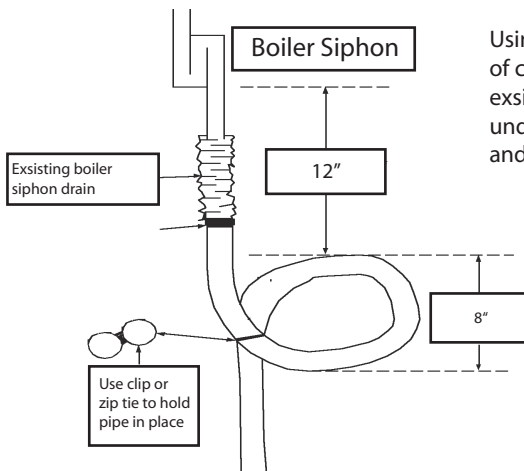
1. The frost protection mode is designed to protect the boiler from freezing and causing potential damage. If the central heating system temperature falls below 5° C or 41°F the boiler will fire at its minimum setting until a flow temperature of 30° C or 86°F is reached.

Important Note: This feature is intended to protect the boiler only. If freezing occurs, system pipes and or connections could be subject to damage. Damage caused by freezing can lead to leaks, pipe ruptures and flooding conditions due to water expansion. Anytime a boiler is subjected to extreme cold temperatures, ignition fault and or the system water is unable to circulate, there is a risk of damaging the boiler and or connected system.

### Pump Protection

1. With the selector switch in either the central heating or the domestic hot water position, the pump will automatically operate for 1 minute every 24 hours to prevent pump seizure.

### Condensate Loop



Using approximately 3 feet of clear 5/8" tubing, attach to existing siphon located underneath the boiler. Form and secure an external 8" loop.

Priming the condensate trap is absolutely necessary. Carefully pour water into the flue exhaust on top of the boiler; ensuring water does not get into the vent intake. Fill until you see water coming out of condensate drain loop.

### Mode eau chaude sanitaire

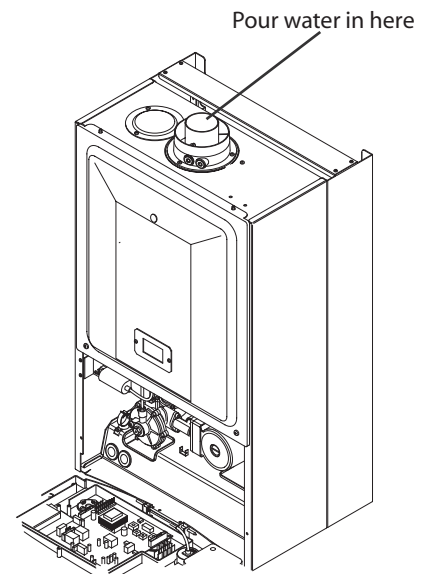
1. La priorité est donnée à l'eau chaude sanitaire. Le puisage d'eau chaude depuis un robinet ou la douche a la priorité sur toute demande de chauffage central.
2. La circulation de l'eau actionne le sélecteur de débit de l'eau chaude sanitaire qui cause le déplacement de la vanne 3 voies pour permettre au circulateur de refouler l'eau dans le circuit principal par l'intermédiaire de l'échangeur à plaques.
3. Le brûleur s'allume automatiquement et la température de l'eau chaude sanitaire est contrôlée par la sonde.
4. Lorsque le puisage d'eau chaude sanitaire cesse, le brûleur s'éteint et la vanne de dérivation reste en position eau chaude sanitaire, sauf en cas demande de chauffage central.

### Protection contre le gel

1. La chaudière incorpore une protection contre le gel qui fonctionne lorsque la chaudière est en mode eau chaude sanitaire et chauffage central. Si la température du circuit descend au-dessous de 5 ° C, la chaudière démarre au ralenti jusqu'à ce que l'eau en circulation atteigne la température de 30 ° C.

### Protection du circulateur

1. Lorsque le sélecteur est sur la position de chauffage central ou de chauffage central plus production d'eau chaude, le circulateur se met automatiquement à tourner pendant 1 minute toutes les 24 heures pour éviter les risques de blocage.



## 3. General Boiler Information

### 3.1 GAS SUPPLY

The boiler requires a gas rate of 126.7 ft<sup>3</sup>/h - 3.59 m<sup>3</sup>/h.

The meter and supply pipes must be capable of delivering this quantity of gas in addition to the demand from any other appliances in the house.

The boiler requires at least a 3/4" gas supply pipe.

The complete installation, including the meter, must be tested for gas leaks.

### 3.2 ELECTRICAL SUPPLY

The boiler requires a 120V 60Hz power supply. Ensure the electrical supply is properly polarized.

The boiler must be grounded.

There must only be one common isolator, providing complete electrical isolation for the boiler and any external controls using PVC insulated cable 18 AWG x3C 105 °C /221°F.

All wiring must be installed in accordance with requirements of National Electrical Code and any additional national, state, or local code requirements having jurisdiction. All wiring must be N.E.C. Class 1. The boiler must be electrically grounded in accordance with the National Electrical Code, ANSI/NFPA No. 70-latest edition.

In Canada, installation must conform to CSA C22.1 Canadian Electrical Code Part 1 and any local codes.

#### 3.2.1 Install **ation of a Room Thermostat**

Install room thermostat on an inside wall. Never install where it will be influenced by drafts, hot or cold water pipes, lighting fixtures, television, sun rays or near a fireplace.

### 3.3 AIR SUPPLY

The boiler does not require any air vents in the room in which it is installed, or when installed in a cupboard or compartment.

### 3.4 FLUE SYSTEM

#### 3.4.1 CONCENTRIC SYSTEM

The flue assembly supplied for the boiler is 2.64 ft / 0.75 m in length with terminal and a 90° elbow.

For horizontal flues a minor deviation from the horizontal is allowable, provided it results in a downward slope towards the boiler.

Additional flue components are available as follows:

3.28 ft / 1 m flue

90° elbow

45° elbow

For vertical flue terminal assembly refer to the separate installation instructions supplied

Notes: If an extra 90° bend is used, this reduces the maximum flue length by 3.28 ft / 1 m. Each 45° bend used reduces the maximum flue length by 1.64 ft / 0.5 m.

Under no circumstances must the flue length (including allowances for extra bends) exceed 10 metres or 33 feet.

## 3. Données générales sur la chaudière

### 3.1 ALIMENTATION DU GAZ

La chaudière nécessite d'un débit de gaz de 126.7 ft<sup>3</sup>/h - 3.59 m<sup>3</sup>/h.

Le compteur et le réseau du gaz doivent être en mesure de délivrer la quantité de gaz demandée par la chaudière en plus de la quantité demandée par tous les autres appareils de la maison.

La chaudière nécessite d'au moins 3/4" de tuyauterie du réseau du gaz.

Nettoyez et effectuez un essai de toute l'installation, aussi que du compteur au fin de contrôler l'étanchéité au gaz.

### 3.2 ALIMENTATION ÉLECTRIQUE

La chaudière nécessite de 120 V, 60 Hz. Assurez-vous que le réseau d'alimentation est polarisé.

Installez la chaudière avec mise à la terre .

Installez seulement un sectionneur, assurant la complète isolation électrique à la chaudière et aux autres contrôles externes.

Au moyen d'un câble isolé au PVC 18 AWG x3C 105 °C.

Toutes les connexions électriques doivent être installées selon les dispositions du Code Electrique National ainsi que selon les dispositions de tout autre code local, régional ou national applicable. Tous les câbles doivent être de la Classe 1 du Code Electrique National. La mise à terre de la chaudière est obligatoire comme pourvu par le Code Electrique National ANSI/NFPA nr. 70 (dernière édition).

Au Canada l'installation doit se conformer au Code Electrique Canadien CSA C22.1, Partie 1 et à tout autre code local.

#### 3.2.1 Installation du thermostat d'ambiance

Installez le thermostat d'ambiance sur une paroi interne. Ne l'installez jamais à un endroit où il y a des courants, des conduites d'eau chaude ou froide, des accessoires d'éclairage, un téléviseur, une cheminée ou sous les rayons du soleil puisque tout cela pourrait causer du brouillage.

### 3.3 PRISE D'AIR

La chaudière ne nécessite d'aucun évent air à l'endroit où elle est installée, ou lorsqu'elle est installée dans un débarras ou dans une niche.

### 3.4 CARNEAU

#### 3.4.1 CONDUIT CONCENTRIQUE

Le raccord pour la buse des fumées livré avec la chaudière est de 2.64 ft / 0.75 m de longueur + terminal. En cas de buse horizontale, il est possible d'effectuer une légère déviation par rapport à la direction horizontale, pourvu que la déviation consiste en une courbure en bas vers la chaudière.

Les accessoires disponibles pour la buse des fumées sont les suivants:

3.28 ft / 1 m buse

raccord à 90°

raccord à 45°

terminal à assembler pour buse verticale. Référez-vous à la notice d'installation livrée séparément avec l'équipement.

Remarquez:

Si l'on emploie un raccord additionnel de 90°, la longueur maximale de la buse des fumées sera réduite de 3.28 ft / 1 m. Tout raccord de 45° ajouté réduit la longueur maximale de la buse de 1.64 ft / 0.5 m.

En aucun cas la longueur de la buse (les logeurs des raccords additionnels inclus) ne doit pas dépasser les 10 mètres.

1. Locate the flue elbow on the adaptor at the top of the boiler. Set the elbow to the required orientation (rear, right or left).  
1.Placer le coude d'évacuation des fumées sur l'adaptateur en haut de la chaudière. Orienter le coude selon les besoins de l'installation (en arrière, à droite ou à gauche).
2. Measure the distance from the outside wall face to the elbow (Fig. 2). This dimension will be known as 'X'.  
2. Mesurer la distance entre le bord extérieur du mur et le coude (Fig.2). Cette cote sera indiquée par la lettre 'X'.
3. Taking the air duct, mark dimension 'X' as shown (Fig. 3). Measure the length of waste material, and transfer the dimension to the flue duct (Fig. 3).  
3. En prenant le conduit d'air, marquer la cote 'X' (voir Fig.3). Mesurer la longueur de la chute et la transférer sur le conduit des fumées (Fig.3).
4. Remove the waste from both ducts. Ensure that the cut ends are square and free from burrs.  
4. Couper les chutes des deux conduits en s'assurant que les coupes sont bien à l'équerre et sans bavures.

**IMPORTANT** : Check all measurements before cutting. Clearance to combustible materials when using concentric system is zero.

**IMPORTANT** : Contrôler toutes les cotes avant de couper. La clairance est zéro quand il est utilisé le conduit concentrique.

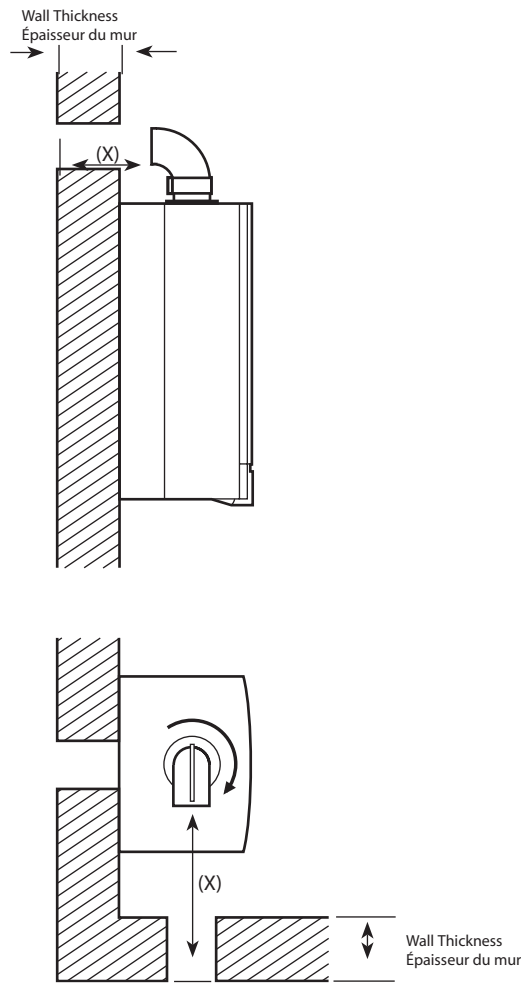


Fig. 2

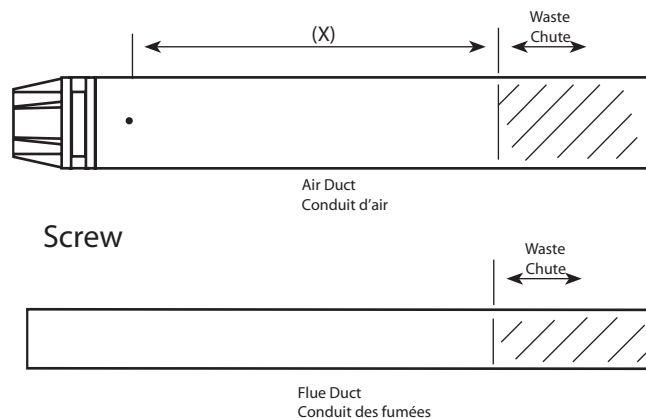


Fig. 3

5. Insert the 90° elbow into the flue connector and pass the vent through the hole in the wall.

5. Introduire le conduit des fumées dans le conduit d'air et enfiler l'ensemble à travers le trou percé dans le mur.

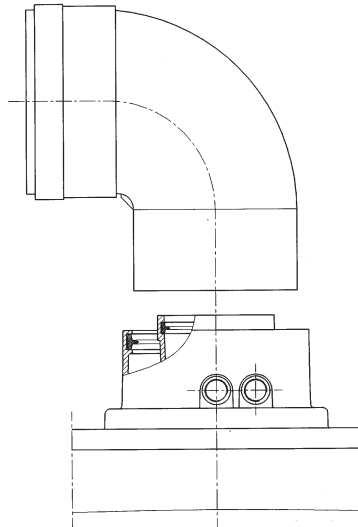


Fig. 4

**IMPORTANT** : Ensure a minimum downward slope of 1 cm toward the boiler for each metre or 3.28 feet of duct.

**IMPORTANT** : Le conduit doit descendre vers la chaudière avec une inclinaison d'au moins 1 centimètre par mètre linéaire. En cas d'installation du kit de récupération des condensats, l'angle du conduit doit être dirigé vers la chaudière.

#### Flue Options

1. The boiler can be fitted with flue systems as illustrated.
2. The standard flue system is suitable for horizontal and vertical applications.
3. Maximum permissible equivalent flue lengths are:

Horizontal	10 m / 33 feet
Vertical	10 m / 33 feet

4. Any additional "in line" bends in the flue system must be taken into consideration.

Each elbow decreases the equivalent vent lengths as shown:

45° elbow	0.5m / 1.64 feet
90° elbow	1m / 3.28 feet

The elbow supplied with the boiler is not included in any equivalent length calculations

5. Each additional vent accessory includes instructions for assembly.
6. The illustrations in figures 5 and 6 show examples of maximum equivalent vent lengths.

#### Options pour l'évacuation des fumées

1. La chaudière peut être équipée des options d'évacuation des fumées illustrées ci-contre.
2. Le conduit standard ne convient que pour les applications horizontales.
3. Les longueurs équivalentes maximales admises pour le conduit des fumées sont :-

Conduits concentriques	10 m
Conduits verticaux	10 m

4. Il faut prendre en compte les coudes éventuellement montés "en ligne" dans le système d'évacuation des fumées. Leurs longueurs équivalentes sont :-

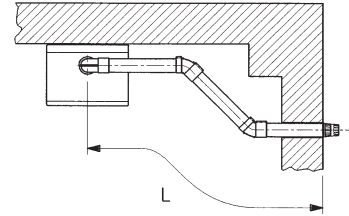
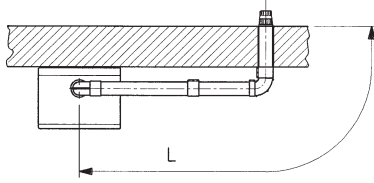
Conduits concentriques :	
Coude de 45°	0,5 mètre
Coude de 90°	1,0 mètre

Le coude fourni avec le conduit des fumées horizontal standard n'est pas pris en compte dans les calculs des longueurs équivalentes.

5. Les figures ci-contre donnent des exemples de longueurs équivalentes maximales.
6. Les instructions de montage sont incluses dans chaque kit.

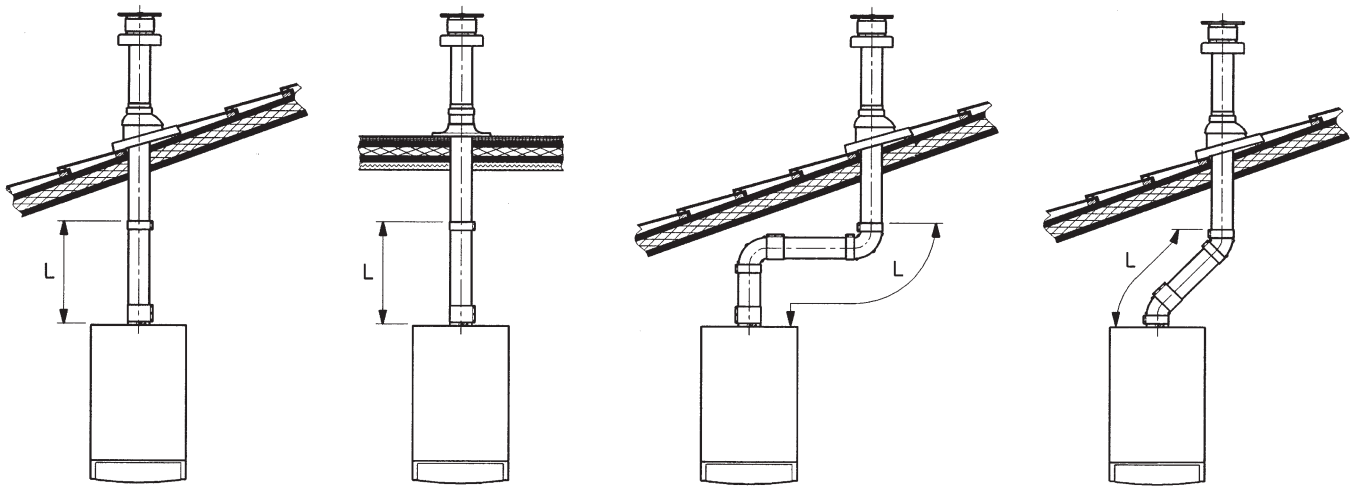


L max = 10 m / 33 feet



L max = 9 m / 29.5 feet

Fig. 5



L max = 10 m / 33 feet

L max = 9 m / 29.5 feet

L max = 10 m / 33 feet

Fig. 6

### 3.4.2 TWO PIPE SYSTEM

This type of ducting allows the exhaust and air intake to be ducted separately.

Intake air may be drawn in at a different site from where the exhaust terminal is located.

The splitting kit consists of a exhaust duct adaptor and of an air intake duct adaptor.

For the air duct adaptor, fit the screws and seals previously removed from the cap.

**IMPORTANT:** All parts of the exhaust flue duct must be at least 1 in from any combustible materials. Zero clearance to combustibles applies when a mylar sleeve is used.

### 3.4.2 CONDUITS SÉPARÉS

Ces types de conduits permettent d'utiliser des conduits séparés pour l'évacuation des gaz brûlés et des fumées à l'extérieur du bâtiment. L'évacuation de l'air comburant peut ainsi être séparée du terminal d'évacuation des fumées.

Le kit de séparation contient un adaptateur (100/80) pour le conduit des fumées et un deuxième adaptateur pour le conduit d'air ; ce dernier peut être placé sur la gauche ou sur la droite du terminal, en fonction des besoins de l'installation.

Pour l'adaptateur du conduit d'air, utiliser les vis et les joints précédemment retirés de l'embout.

**IMPORTANT :** Toute partie de la conduite de décharge de la buse doit être placée au moins à 1 in / 25.4 mm de tout matériel combustible ou zéro mm du matériel combustible s'il est utilisé a manchon en mylar.

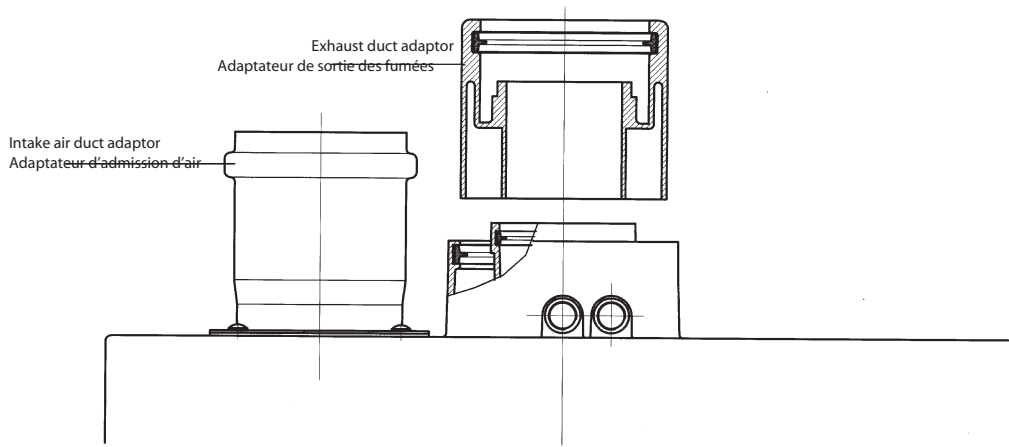


Fig. 7

The 90° bend can be connected to the boiler regardless of direction as it can be rotated by 360°. It can also be used as a supplementary bend to be coupled with the duct or with a 45° bend.

Le coude à 90° permet de raccorder les conduits des fumées et de l'air à la chaudière indépendamment de leur orientation puisqu'il peut pivoter sur 360°. Il peut également être utilisé comme coude supplémentaire en le raccordant directement au conduit ou à un coude de 45°.

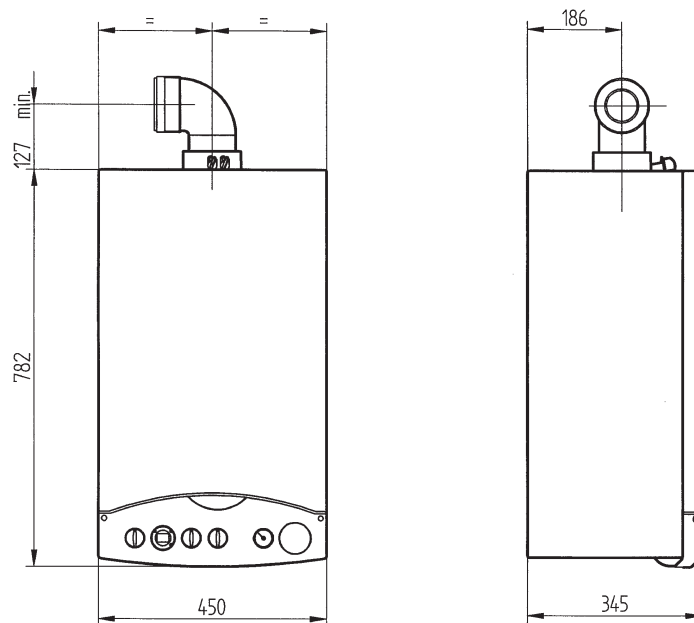


Fig. 8

A 90° bend reduces the total duct length by 0.5m / 1.64 feet.  
A 45° bend reduces the total duct length by 0.25m / .82 feet.

Un coude de 90° réduit la longueur totale du conduit de 0,5 mètre  
Un coude de 45° réduit la longueur totale du conduit de 0,25 mètre

Separated horizontal flue terminals installation options

Options pour l'installation de terminaux des fumées horizontaux séparés

**IMPORTANT** : Ensure a minimum downward slope of 1 cm toward the boiler for each metre or 3.28 feet of duct length.

**IMPORTANT** : Le conduit doit descendre vers la chaudière avec une inclinaison d'au moins 1 centimètre par mètre linéaire.

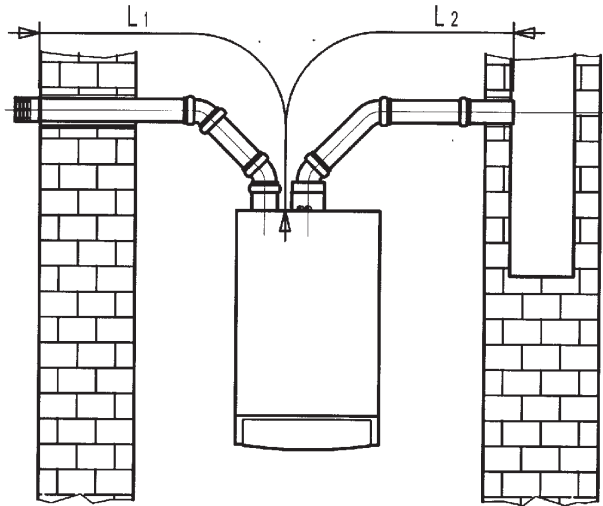


Fig. 9

$(L1 + L2) \text{ max} = 80 \text{ m} / 262.5 \text{ feet}$

---

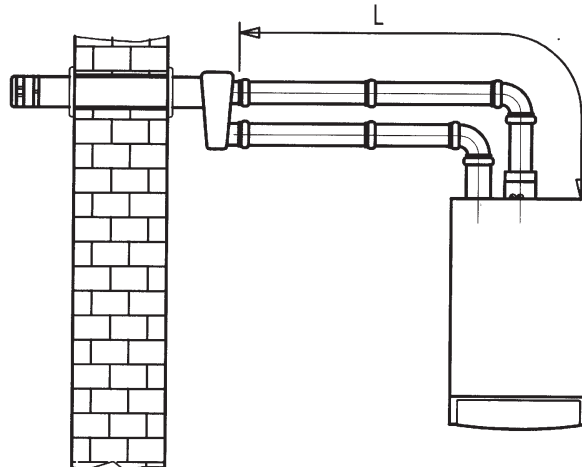
The maximum length of the suction duct must be 15 m / 49.2 feet

---

---

La longueur maximum du conduit d'aspiration est de 15 mètres.

---



$L \text{ max} = 15 \text{ m} / 49.2 \text{ feet}$

Fig. 10

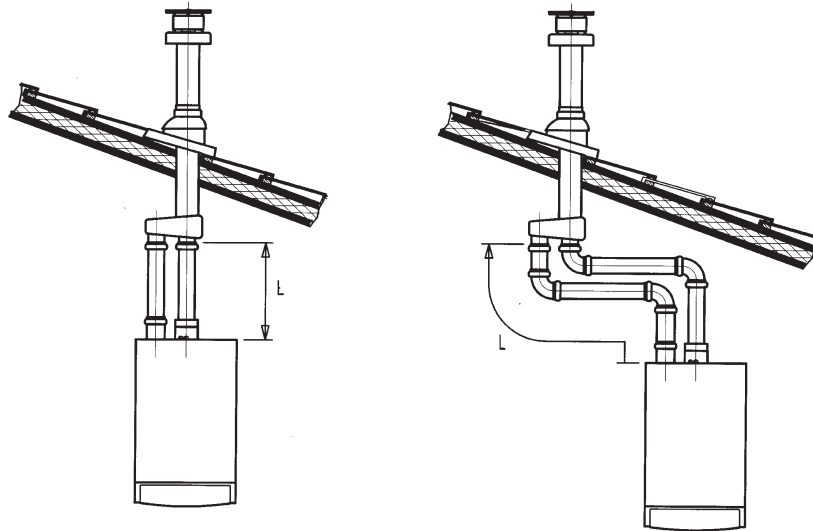


Fig. 11

L max = 15 m / 49.2 feet

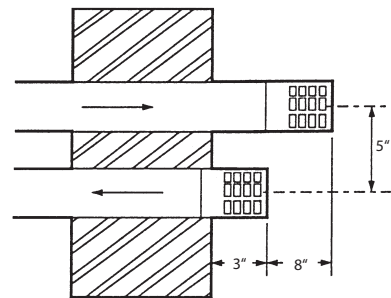
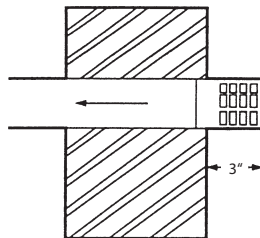
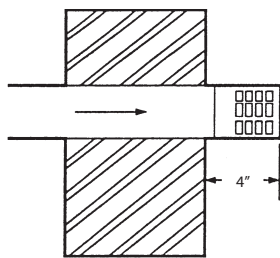
L max = 14 m / 45.9 feet

### 3.4.2.1 HORIZONTAL TERMINAL POSITIONING

Separated flue duct terminal  
Terminal conduite buse des fumées séparée

Separated air duct terminal  
Terminal conduite air séparée

Flue and air ducts located together on the same wall  
Terminaux buse des fumées et conduite air placés sur le même mur





3.4.3 APPROVED VENTING MATERIALS

It is mandatory that manufactures venting is used. This can be either coaxial, dual flue or ABS/PVC.

To vent the boiler with ABS/PVC vent pipe there are a few things that have to be taken into consideration.

Use only materials listed below for vent pipe, intake air pipe and fittings. Failure to comply could result in personal injury, death or property damage and could void the boiler warranty. Installations must comply with local code requirements and with U.S. ANSI Z223.1 or Canada B149.1 or B149.2

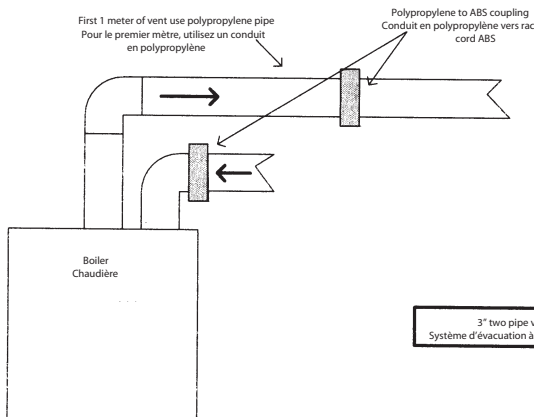
All venting must be properly supported. The HT series of boilers are not intended to support any type of vent system whatsoever. All piping, glue, solvents, cleaners, fittings and components must conform to ASTM and ANSI standards.

All vent pipe and combustion air pipe and fittings must comply with the following:

ABS schedule 40	Materials used in the U.S. must comply with the following relevant standards. ANSI/ASTM D1785, ANSI/ASTM D2661, ANSI/ASTM F441. In Canada, CSA or ULC certified only
PVC schedule 40	
CPVC schedule 40	

**NOTICE:**  
DO NOT USE CELLULAR CORE PIPE  
ONLY 3" PIPES ARE PERMITTED

When using venting material other than the manufactures venting, note the correct installation procedure. A total of 1 meter (39") of straight exhaust vent must be used before transition to ABS/PVC vent material.



When using ABS/PVC elbows, use only long radius fittings.

3.4.3 MATÉRIAUX AUTORISÉS POUR L'ÉVACUATION DE LA FUMÉE

conseille d'évacuer la fumée de la à l'aide d'un système, qui peut être un conduit coaxial ou un système d'évacuation comprenant deux conduits rigides ou souples. Plusieurs facteurs doivent être pris en compte pour l'évacuation des gaz de la avec des conduits en ABS/PVC.

Le conduit d'évacuation, le conduit d'arrivée d'air et les raccords doivent exclusivement être fabriqués dans l'un des matériaux indiqués ci-dessous. Le non-respect de cette consigne pourrait être la cause d'accidents corporels graves, voire mortels, et/ou de dommages matériels et pourrait annuler la garantie de la chaudière. Les installations doivent être conformes aux normes et réglementations en vigueur et aux normes ANSI Z223.1 des États-Unis ou encore B149.1 ou B149.2 du Canada.

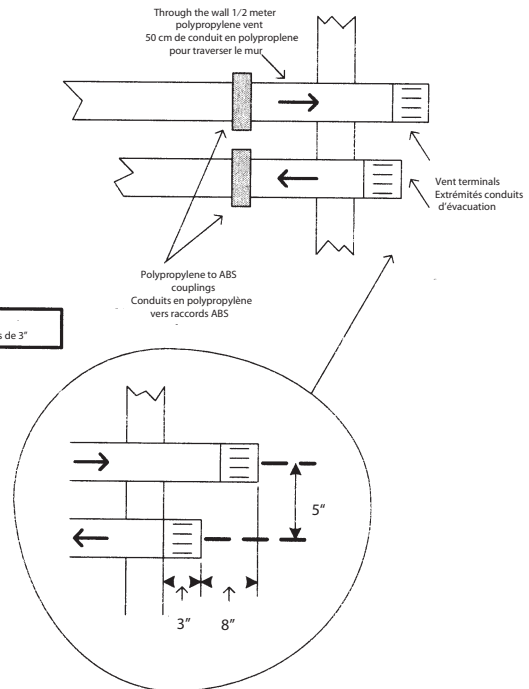
Tous les composants d'admission et d'évacuation des produits de combustion des chaudières de la série doivent être appropriés. Il est impossible d'installer des éléments différents de ceux prescrits. Les conduits, les adhésifs, les solvants pour le nettoyage, les accessoires et les différents composants doivent être conformes aux normes ASTM et ANSI.

Tous les conduits d'évacuation, les conduits d'arrivée d'air et les raccords doivent remplir les conditions suivantes :

ABS classe 40	Les matériaux utilisés aux États-Unis doivent être conformes aux normes ANSI/ASTM D1785, ANSI/ASTM D2661, ANSI/ASTM F441. Pour le Canada, les matériaux utilisés doivent être certifiés CSA ou ULC
PVC classe 40	
CPVC classe 40	

**ATTENTION !**  
NE PAS UTILISER DE CONDUITS À ÂME ALVÉOLAIRE.  
SEULS LES CONDUITS DE 3" SONT ADMIS

Si vous utilisez un système d'évacuation de la fumée autre que suivez les indications du schéma ci-dessous il faut installer un mètre (39") de conduit droit avant de passer à l'ABS/PVC.



Si vous utilisez des coudes en ABS/PVC, utilisez uniquement des raccords de grand rayon

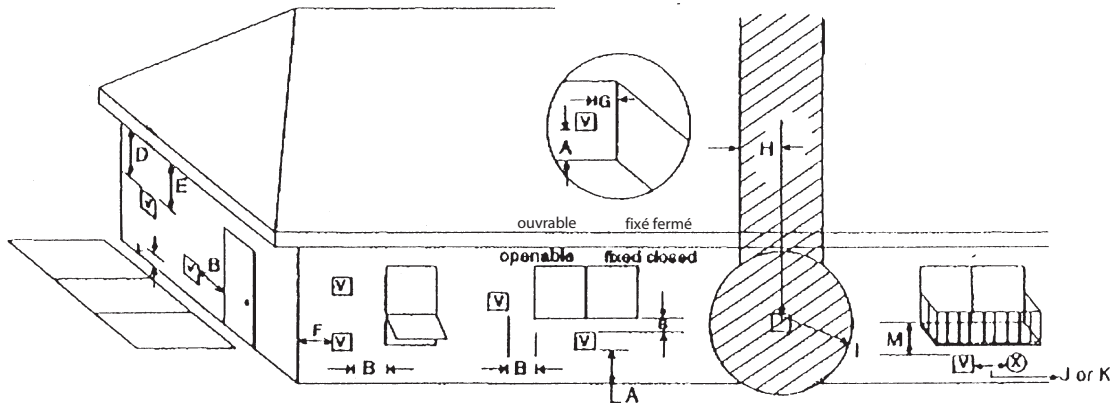


Fig. 12



Vent Termination Minimum Clearances - Distances minimales du terminal	
A = 12"	clearances above grade, veranda, porch, deck or balcony / distances au-dessus du terrain, d'une véranda, d'un porche, du sol ou d'un balcon
B = 12"	clearances to window or door that may be opened / distances d'une fenêtre ou d'une porte ouvrables
D = 18"	vertical clearance to ventilated soffit located above the terminal within a horizontal distance of 2 feet (60 cm) from the centre line of the terminal - distance verticale d'un intrados placé au-dessus du terminal à la distance horizontale de 2 ft. (60 cm) au maximum de la ligne centrale du terminal
E = 18"	clearance to unventilated soffit / distance d'un intrados non ventilé
F = 9"	clearance to outside corner / distance d'un angle externe
G = 6"	clearance to inside corner / distance d'un angle interne
H = 4 ft. (U.S.A.) 3 ft. (Canada)	not to be installed above a gas meter/regulator assembly within H horizontally from the centre line of the regulator - ne pas installer au-dessus d'un compteur du gaz / du raccord d'un limiteur placés à 3 ft. (90 cm) calculés en horizontal de la ligne centrale du limiteur
I = 3 ft. (U.S.A.) 6 ft. (Canada)	clearance to service regulator vent outlet - distance de la sortie du conduit d'un limiteur de service
J = 9" (U.S.A.) 12" (Canada)	clearance to non-mechanical air supply inlet to building or the combustion air inlet to any other appliance / distance d'une prise d'air non-mécanique de l'édifice ou d'une prise d'air de combustion pour d'autres appareils
K = 3 ft. (U.S.A.) 6 ft. (Canada)	clearance to a mechanical air supply inlet - distance d'une prise d'air mécanique
* L = 7 ft.	clearance above paved side-walk or a paved driveway located on public property / distance d'un trottoir pavé ou d'une allée d'accès pavée placés sur le sol publique
** M = 18"	clearance under veranda, porch, deck or balcony / distance au-dessous d'une véranda, d'un porche, du sol ou d'un balcon

\* a vent shall not terminate directly above a side-walk or paved driveway which is located between two single family dwellings and serves both dwellings unless terminated 7ft above sidewalk.

\*\* only permitted if veranda, porch, deck or balcony is fully open on a minimum of 2 sides beneath the floor.

Note: Local codes or regulations may require different clearances.

The flue terminal must be exposed to the external air and the position must allow the free passage of air across it at all times. In certain weather conditions the terminal may emit a plume of steam. Avoid positioning the terminal where this may cause a nuisance.

If the terminal is fitted less than 6.56 ft / 2 m above a surface to which people have access, the terminal must be protected by a terminal guard.

\* si un soupirail ne s'arrête pas à 7 pieds au-dessus du trottoir, il ne peut pas se terminer sur un trottoir ou sur une voie d'accès privée avec revêtement située entre deux habitations résidentielles individuelles et utilisée par les deux habitations.

\*\* permis exclusivement si la véranda, le porche, le sol ou le balcon sont complètement ouverts sur au moins deux côtés au-dessus du pavement.

Remarque: Les Codes et les Règlements locaux pourraient entraîner

Le terminal de la buse des fumées doit être placé au grand air de façon que sa position permette le déplacement de l'air à tout moment.

Dans certaines conditions météo le terminal peut dégager du vapeur. Evitez de placer le terminal où cela pourrait déranger.

Si le terminal est installé à moins de 6.56 ft / 2 m au dessus d'un endroit accessible aux gens, il est nécessaire d'ajouter une protection.

### 3.6 BOILER LOCATION

The boiler is not suitable for external installation.

The boiler must be installed on a flat vertical wall which is capable of supporting the weight of the boiler.

The boiler may be installed in any room or internal space, although particular attention is drawn to the requirements of the current electrical provisions with respect to the installation of the boiler in a room or internal space containing a bath or shower. Where a room-sealed boiler is installed in a room containing a bath or shower, it must not be possible for a person using the bath or shower to touch any electrical switch or boiler control that utilizes electricity.

The boiler may be installed in a cupboard or compartment, provided it is correctly designed and sufficiently ventilated for that purpose.

### 3.7 CENTRAL HEATING SYSTEM - Fig. 13

The boiler is designed for use in a sealed central heating system.

**Refer to Technical Data, section 2.8, for details of the heating system volume.**

The system should be designed to operate with flow temperatures of up to 176 °F / 80°C. When designing the system, the pump head, expansion vessel size, mean radiator temperature, etc. must all be taken into account. Refer to the pump performance table for guidelines.

The boiler is supplied with the following components built in:

**Pressure relief valve** - set to operate at 30 p.s.i. / 2 bar. The discharge pipe must be routed clear of the boiler to a drain, in such a manner that it can be seen, but cannot cause injury to persons or property. Manual operation of relief valve at least once a year is mandatory.

**WARNING:**

1. Avoid contact with hot discharge water.
2. Prevent water damage

**Pressure gauge** - indicates the system pressure.

**Expansion vessel** - with a capacity of 2.2 gal / 10 l and pre-charged to a pressure of 7.25 p.s.i. / 0.5 bar.

**By-pass** - The boiler incorporates an automatic by-pass. However, where all radiators are fitted with thermostatic radiator valves, an external by-pass must be fitted.

### 3.6 PLACEMENT DE LA CHAUDIÈRE

La chaudière n'est pas conçue pour l'installation à l'extérieur.

La chaudière est projetée pour l'installation sur une paroi verticale plate en mesure de soutenir le poids de la chaudière.

La chaudière peut être installée dans n'importe quelle pièce ou salle internes, mais il faut prêter de l'attention particulière aux Réglementations courantes et aux dispositions applicables en matière dans les différents pays, par rapport à l'installation de la chaudière dans une pièce ou dans un endroit interne à la maison où se trouvent une douche ou une baignoire. Au cas où une chaudière étanche serait installée dans une pièce contenant une baignoire ou une douche, il faut s'assurer que personne - se servant de la douche ou de la baignoire - ne peut avoir accès à aucun interrupteur d'électricité ni à aucune commande de la chaudière connectée au réseau électrique. La chaudière peut être installée dans un débarras ou une niche à condition que ces endroits sont correctement projetés et suffisamment aérés.

### 3.7 LE CIRCUIT DE CHAUFFAGE CENTRAL - Fig. 13

La chaudière est conçue pour l'emploi dans un circuit de chauffage central étanche. Référez-vous aux données techniques au paragraphe 2.8 pour les détails concernant le volume du circuit de chauffage.

Le circuit doit être en mesure de fonctionner à températures de débit jusqu'à 176 °F / 80°C. En projetant votre circuit de chauffage tenez compte aussi de la hauteur d'élévation disponible, des dimensions du vase d'expansion, de la température moyenne des radiateurs, etc.. Référez-vous à la table des performances de la pompe.

Les parties suivantes sont en dotation avec la chaudière:

**Vanne réductrice de pression**, calibrée pour le fonctionnement à 43 p.s.i. / 3 bar. Le tuyau de décharge doit être orienté vers son écoulement de façon qu'il soit visible mais n'encombre pas la chaudière et donc ne cause aucun dommage.

Faites fonctionner manuellement la soupape de sûreté au moins une fois par an.

**AVERTISSEMENT :**

1. Evitez d'entrer en contact avec l'eau chaude entrante et sortante
2. Evitez tout dégât des eaux

**Indicateur de pression** - indique la pression à maintenir dans le circuit.

**Vase d'expansion** - 2.2 gal / 10 l de capacité, chargé préalablement à la pression de 7.25 p.s.i. / 0.5 bar.

**By-pass** - La chaudière incorpore un by-pass automatique. Cependant au cas où tous les radiateurs seraient installés avec des vannes thermostatiques un by-pass externe sera nécessaire.

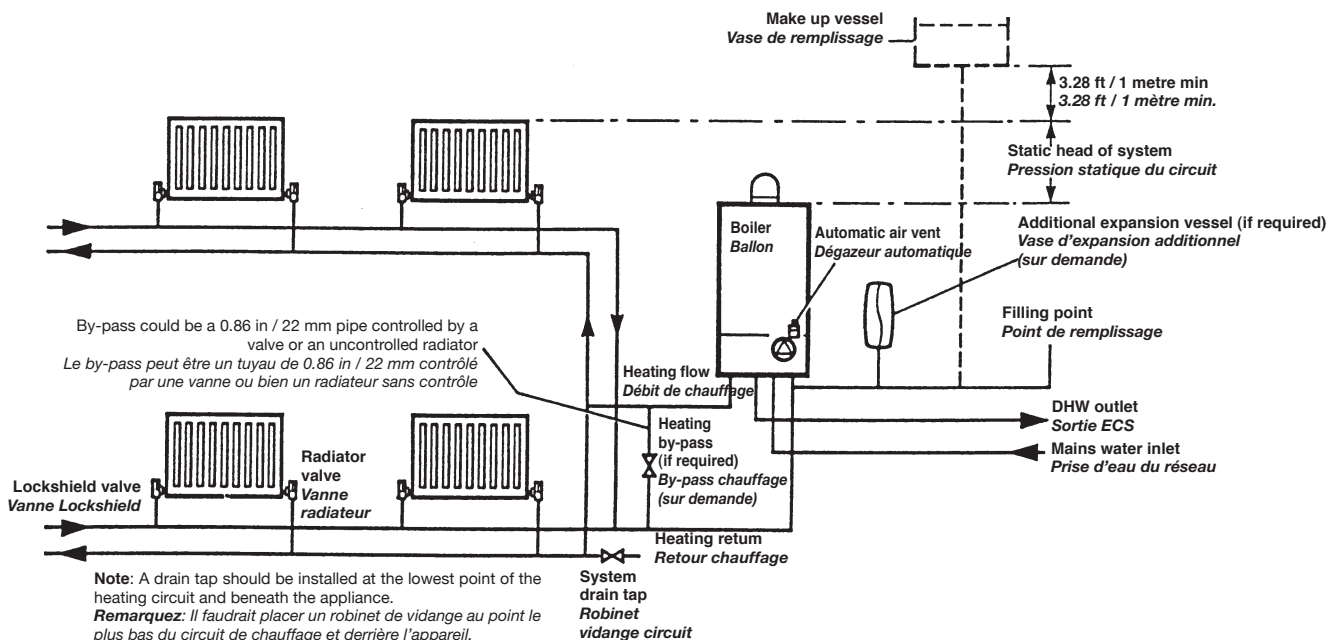


Fig. 13

### 3.8 FILLING THE CENTRAL HEATING SYSTEM

The system design pressure (cold) should be set to (1.0-1.5) bar. This pressure is equivalent to the maximum static head (see Fig. 13) in bar + 0.3 (14.5 p.s.i. = 1 bar = 10.2 metres of water).

Filling of the system must be carried out in a manner approved by the local authorities. The system may be filled as shown in Fig. 14.

Drain taps must be used to allow the system to be completely drained.

The heating system should be thoroughly flushed before the boiler is connected and again after the first heating.

### 3.8 REMPLISSAGE DU CIRCUIT DE CHAUFFAGE CENTRAL

La pression du circuit (à froid) devrait être établie à (1.0-1.5) bar. Cette valeur correspond à la pression statique maximale (voir Fig. 13) en bar + 0.3 (14.5 p.s.i. = 1 bar = 10.2 mètres d'eau).

Le remplissage du circuit doit s'effectuer (voir Fig. 14).

Les robinets de vidange sont nécessaires pour vidanger complètement le circuit.

Nettoyez et rincez soigneusement le circuit de chauffage avant la mise en marche de la chaudière et répétez l'opération après le premier allumage.

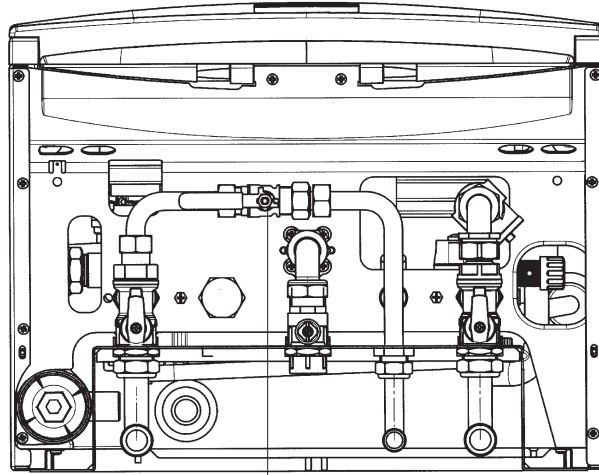


Fig. 14

boiler filling tap  
robinet de remplissage chaudière

### 3.9 TOXIC CHEMICAL

Toxic chemicals, such as used for boiler treatment, can be used and will not be introduced into the potable water because of the backflow device.

### 3.9 PRODUIT CHIMIQUES

Les produits chimiques toxiques, tels que ceux utilisés pour nettoyer la chaudière, ne doivent pas polluer l'eau potable utilisée pour le chauffage des locaux.

### 3.10 HEATING SYSTEM AND REFRIGERATION SYSTEM

The boiler, when used in connection with a refrigeration system, must be installed so the chilled medium is piped in parallel with the boiler with appropriate valves to prevent the chilled medium from entering the boiler.

The boiler piping system of a hot water boiler connected to heating coils located in air handling units where they may be exposed to refrigerated air circulation must be equipped with flow control valves or other automatic means to prevent gravity circulation of the boiler water during the cooling cycle.

### 3.10 SYSTEME DE CHAUFFAGE ET SYSTEME FRIGORIFIQUE

Lorsque la chaudière est utilisée avec un système frigorifique, elle doit être installée de sorte que l'élément réfrigéré soit alimenté à l'aide des valves appropriées pour éviter qu'il ne pénètre dans la chaudière.

Les conduits d'une chaudière à eau chaude connectée aux bobines thermiques des unités de traitement de l'air, où ils peuvent être exposés à l'air réfrigéré, doivent être dotés de régulateurs de débit ou d'éléments automatiques pour supprimer la circulation par gravité de l'eau de la chaudière lors du cycle de réfrigération.

## 4. Installation

### 4.1 UNPACKING

The boiler is supplied with three boxes, as follows:

- |       |  |
|-------|--|
| Box 1 | Cased boiler<br>Water and gas valves<br>Water and gas fittings plus washers<br>Washers and wall plugs<br>Wall template |
| Box 2 | 90° flue bend (not required for vertical flue)   |
| Box 3 | 2.64 ft / 0.75 m flue (for side and rear flue) with terminal   |

## 4. Installation

### 4.1 DÉBALLAGE

La chaudière est délivrée dans trois boîtes, contenant les pièces suivantes:

- |         |  |
|---------|--|
| Boîte 1 | Chaudière dans son bâti<br>Vannes à gaz et à eau avec rondelles<br>Raccords pour réseau d'eau<br>Vis et tampons à mur<br>Gabarit |
| Boîte 2 | Raccord courbé à 90° pour buse des fumées (pas nécessaire pour buse verticale)   |
| Boîte 3 | Conduit de 2.64 ft / 0.75 m de longueur (pour buse postérieure et latérale) avec terminal  |

4.2 CLEARANCES REQUIRED FOR SERVICING- Fig. 15

4.2 ESPACES NÉCESSAIRES POUR L'ENTRETIEN - Fig. 15

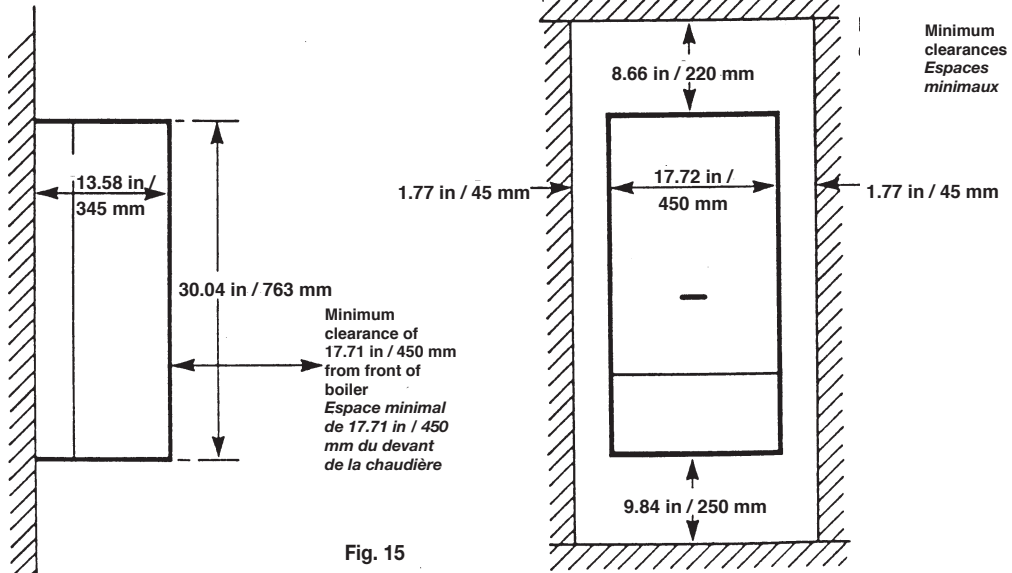


Fig. 15

4.2.1. CLEARANCES REQUIRED FOR CLOSET INSTALLATION

4.2.1. ESPACES NÉCESSAIRES POUR L'INSTALLATION DANS UN DEBARRAS

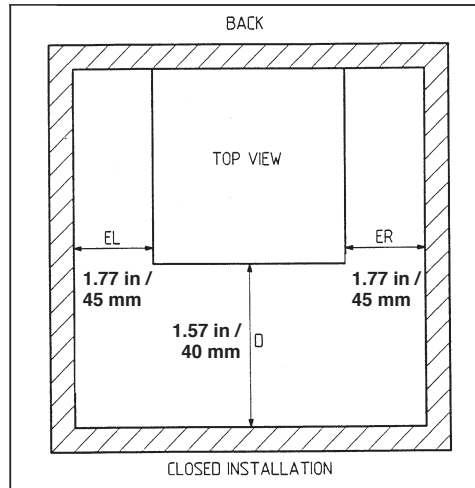
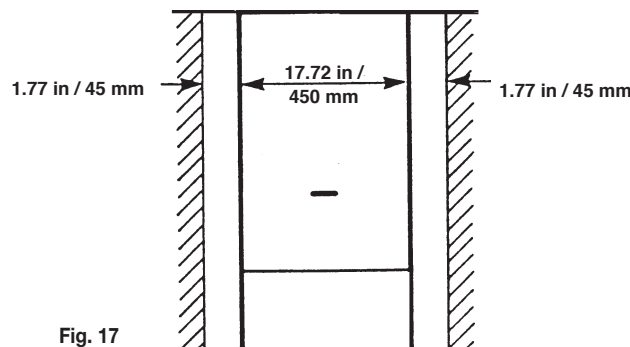


Fig. 16

4.2.2. CLEARANCES FOR COMBUSTIBLES

4.2.2. ESPACES LAISSÉS POUR DES COMBUSTIBLES



Top and bottom 0 in / 0 mm with a fire-resistant material between the boiler and the combustibles material.

Sommet et fond 0" (pouces) / 0 mm avec un matériel résistant au feu, entre le ballon et les matériaux combustibles.

Fig. 17

**IMPORTANT:**

- The boiler must not be installed on carpeting.
- Keeping boiler area clear and free from flammable vapors and liquid.

**IMPORTANT:**

- N'installez pas la chaudière sur un tapis ou une moquette.
- Ne stockez pas de produits inflammables à proximité de la chaudière.

#### 4.3 PREPARE THE WALL

- 1 Decide upon the position of the boiler taking into account the clearances required for servicing and the flue terminal position.
- 2 Tape the template to the wall (ensure it is level and the right way up) and mark the position of the holes for the boiler mounting bracket and bottom fixings. If rear exit flue is used, mark the position of the hole for the flue.
- 3 If side exit flue is to be used, continue the horizontal centre line of the flue across the wall to the side wall, then along the side wall (ensure the lines are horizontal). This will give the position of the centre of the hole for the flue.
- 4 Cut the 4.92 in / 125 mm diameter hole in the wall for the concentric flue.

#### 4.4 FIT THE BOILER

- 1 Lift the boiler and locate it on the wall.
- 2 Adjust the position of the boiler, as necessary. Fit the screws to secure the boiler in position.

#### 4.5 CONNECT THE PIPEWORK- Fig. 18

- 1 Thoroughly flush out all the water pipework.  
Note: Ensure that all the plastic caps are removed from the boiler connections.
- 2 Secure all the valves/fittings to the boiler- use the washers supplied, ensuring they are facing the rear wall. Fit the union bends to the valves.  
Note:
  1. If soldering to the boiler union bends, ensure that the bends are not connected to the valves, otherwise the internal seals may be damaged.
  2. Ensure the 3/4" / 22.2 mm isolating valve with the filter is fitted to the heating return connection.
  3. Fit the pressure relief valve connection before the isolating valves.
- 3 Connect the system pipework to the boiler.  
Note: Do not forget that the pressure relief valve discharge pipe must be routed clear of the boiler to a drain in such a manner that it may be seen, but cannot cause injury to persons or property.
- 4 Ensure that all the valves are closed (spindle flats at right angles to valve) and do not turn on the water or gas supplies at this stage.
- 5 Connect the condensate outlet to the siphon supplied with the boiler. Connect the siphon to a drain, making sure there is a continuous slope. Horizontal sections must be avoided.

#### IMPORTANT

The boiler and its individual shutoff valve must be disconnected from the gas supply piping system during any pressure testing of that system at test pressures in excess of 1/2 psig (3.5 kPa).

The boiler must be isolated from the gas supply piping system by closing its individual manual shutoff valve during any pressure testing of the gas supply piping system at test pressures equal to or less than 1/2 psig (3.5 kPa).

The boiler shall be installed such that the gas ignition system components are protected from water (dripping, spraying, rain, etc.) during appliance operation and service (circulator replacement, condensate trap, control replacement, etc.)

- A Heating supply (3/4" / 22.2 mm)
- B Gas inlet (3/4" / 22.2 mm)
- C Cold water mains inlet (1/2" / 15.9 mm)
- D Heating return (3/4" / 22.1 mm)

Note: Heating return contains serviceable filter

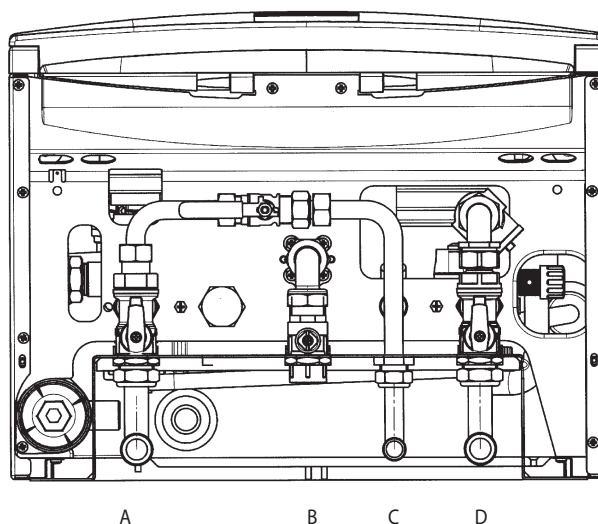


Fig. 18

#### 4.3 PRÉPARATION DE LA PAROI

1. Déterminez l'emplacement de la chaudière en tenant compte des espaces nécessaires pour l'entretien et de l'espace pour le terminal de la buse des fumées.
2. Fixez le gabarit au mur (assurez-vous qu'il est bien à niveau et monté du côté correcte), marquez la position des trous pour le panneau de fixation au mur et les fixages inférieurs. Au cas où vous employeriez la buse postérieure, marquez la position du trou pour la buse.
3. Si vous employez la sortie latérale de la buse, prolongez horizontalement la ligne centrale de la buse à travers le mur vers la paroi de côté, et encore le long de la paroi de côté (soyez sûrs que les lignes sont horizontales). Cela va tracer la position du centre du trou pour la buse.
4. Coupez dans la paroi le trou pour la buse de 4.92 in / 125 mm de diamètre pour les conduits concentriques.

#### 4.4 POSITIONNEMENT DE LA CHAUDIÈRE

1. Soulevez la chaudière et placez-la sur le mur.
2. Ajustez la chaudière si cela est nécessaire. Serrez les vis de façon à fixer la position de la chaudière.

#### 4.5 CONNEXIONS AU RÉSEAU - Fig. 18

1. Nettoyez et rincez soigneusement toute la conduite du réseau de l'eau.  
Remarque: Enlevez tous les bouchons en plastiques des bornes de la chaudière.
2. Fixez toutes les vannes / tous les accessoires de la chaudière - utilisez les rondelles livrées, en vous assurant qu'elles sont tournées vers la paroi postérieure. Appliquez aux vannes les raccords courbés.  
Remarque:
  1. Si vous soudez les raccords de la chaudière au gabarit, ne les connectez pas aux vannes puisque vous risquez d'endommager les garnitures internes.
  2. Assurez-vous que la vanne d'isolation de 3/4" / 22.2 mm et son filtre sont connectés au retour de chauffage.
  3. Placez le joint de la vanne réductrice de pression avant les vannes d'isolation.
3. Connectez les tuyaux du circuit à la chaudière.  
Remarque: N'oubliez pas que le tuyau de décharge de la vanne réductrice de pression doit être orienté vers son écoulement de façon qu'il soit visible mais n'englobe pas la chaudière et donc ne cause aucun dommage.
4. Vérifiez que toutes les vannes sont fermées et n'ouvrez pas les conduits d'eau ni de gaz.
5. Raccorder le conduit de décharge au siphon fourni avec la chaudière. Raccorder le siphon à un puits de décharge en assurant une pente continue. Il faut éviter les conduits horizontaux.

#### IMPORTANT

La chaudière et sa vanne d'arrêt doivent être déconnectées du système d'admission de gaz lorsque vous testez ce système à une pression supérieure à 1/2 psig (3.5 kPa).

Lorsque vous testez le système d'admission de gaz à une pression inférieure ou égale à 1/2 psig (3.5 kPa), isolez-le de la chaudière en fermant la vanne d'arrêt manuelle de la chaudière. Vous devez installer la chaudière en veillant à protéger les éléments du système d'allumage à gaz contre toute infiltration d'eau (gouttes, pluie, vaporisation, etc.) lorsque les éléments sont en service ou que des opérations d'entretien sont en cours (remplacement du circulateur, extraction des condensats, remplacement d'éléments de contrôle, etc.).

- A Départ de chauffage (3/4" / 22.2 mm)
- B Arrivée du gaz (3/4" / 22.2 mm)
- C Arrivée eau froide réseau (1/2" / 15.9 mm)
- D Retour de chauffage (3/4" / 22.2 mm)

Remarque: La vanne d'arrivée eau froide réseau et la vanne de retour chauffage contiennent toutes les deux des filtres appropriés

#### 4.6 CONNECT THE POWER SUPPLY

To connect the power cable proceed as follows:

1. Remove the screws securing the facia panel and hinge it down
2. Remove the control box cover securing screws. Disengage the barbs on the control box from the cover. Remove the cover (Fig. 19.1).
3. Slacken the cable clamp on the LH side of the boiler chassis (Fig. 19.2). Insert the cable through the clamp and route it to the terminal block.
4. Slacken the screws in the terminal block, connect the power cable and tighten the screws.
5. If an external control is to be connected it can be done at this point. Run the input cable from the external control through the second cable clamp on the boiler chassis. Refer to the instructions supplied with the control.

#### 4.6 CONNEXIONS ELECTRIQUES

Pour raccorder le câble d'alimentation, procéder de la façon suivante :-

1. Enlevez les vis de fixation du panneau avant et ouvrir le panneau
2. Retirer les vis du couvercle du coffret de commande. Libérer le couvercle du coffret de commande. Ôter le couvercle (Fig.24).
3. Desserrer le serre-câble du côté gauche de la chaudière (Fig. 25). Enfiler le câble dans le serre-câble et l'acheminer dans le bornier.
4. Desserrer les vis dans le bornier, brancher le câble d'alimentation et resserrer les vis.
5. Si une commande externe est prévue, elle peut être connectée à ce stade. Enfiler le câble d'alimentation de la commande externe dans le deuxième serre-câble sur le châssis de la chaudière. Se reporter à la notice d'instructions fournie avec la commande.

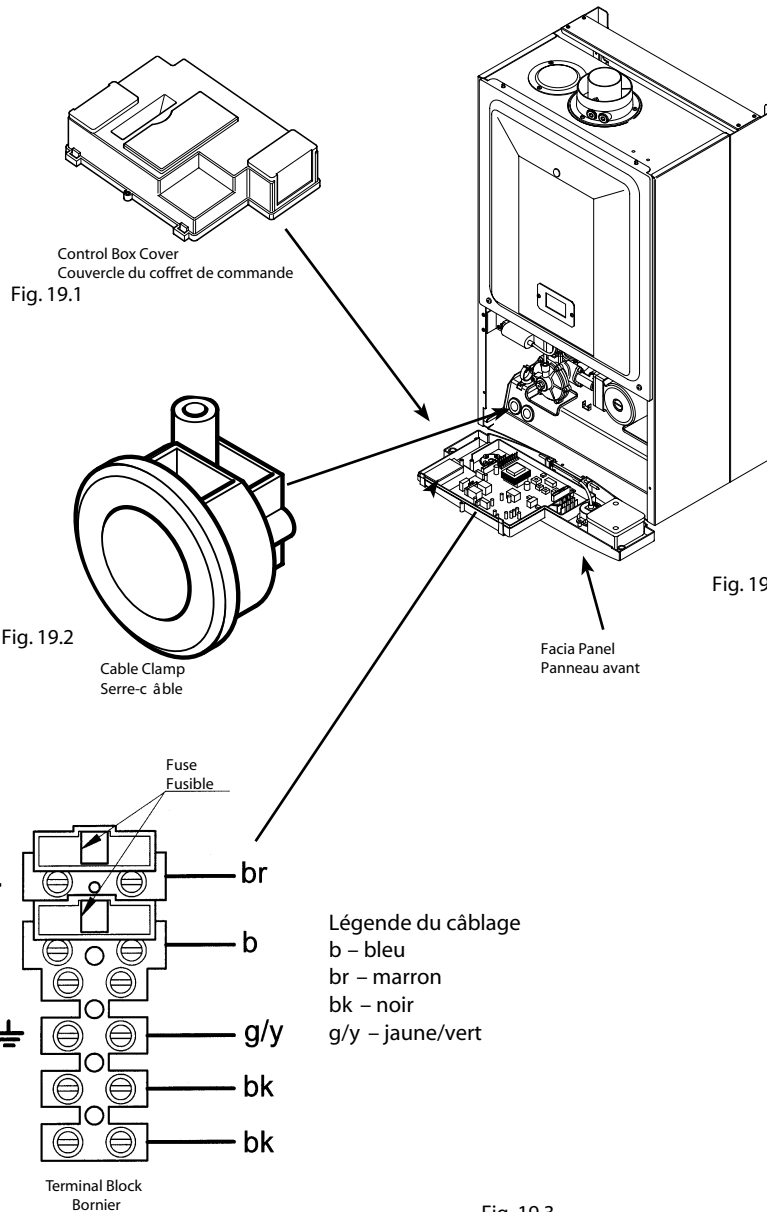


Fig. 19.3

#### 4.7 Description of the electrical connections to the boiler

Turn the control box downward to access terminal boards M1 and M2 used for the electrical connections by removing the two protective covers (see figure 20).

Terminals 1-2, on the M1 connector is 110Volts.

Terminals 4-5, on the M2 connector is for the SIEMENS QAA73 remote control. These connections do not have any specific polarity. Read the instructions provided with the temperature regulator to ensure correct installation and programming.

Terminals 7-8 : connections for the optional SIEMENS QAC34 outdoor temperature sensor. Read the instructions provided with the outdoor temperature sensor to ensure correct installation.

Terminals 1-2-3, terminal board M2 : connections for a zone control solenoid valve (see figure 25 in section 4.11).

#### 4.7 Description des connexions électriques vers la chaudière

Tourner vers le bas le boîtier de commande et accéder aux borniers M1 et M2 destinés aux connexions électriques en enlevant les deux couvercles de protection (voir figure 20).

Bornes 1-2 Bornier M1 : "TA" raccordement thermostat d'ambiance.

Bornes 4-5 Bornier M2 : raccordement du commande à distance SIEMENS modèle QAA73. Il n'est pas nécessaire de respecter la polarité des connexions.

Lire les instructions qui accompagnent cet accessoire pour procéder correctement à l'installation et à la programmation.

Bornes 7-8: branchement de la sonde externe SIEMENS modèle QAC34 livrée comme accessoire. Lire les instructions qui accompagnent cet accessoire pour une installation correcte.

Bornes 1-2-3 Bornier M2 : raccordement électrovanne de zone (voir figure 25, chapitre 4.11).

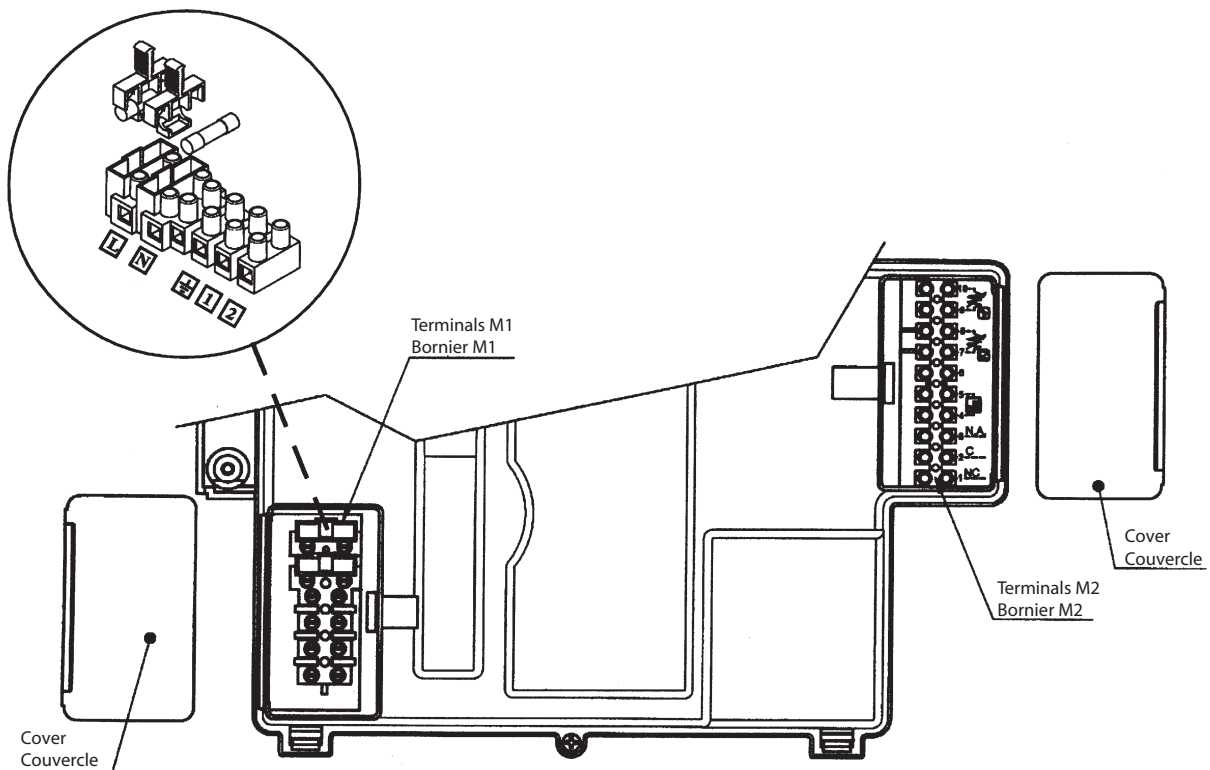


Fig. 20



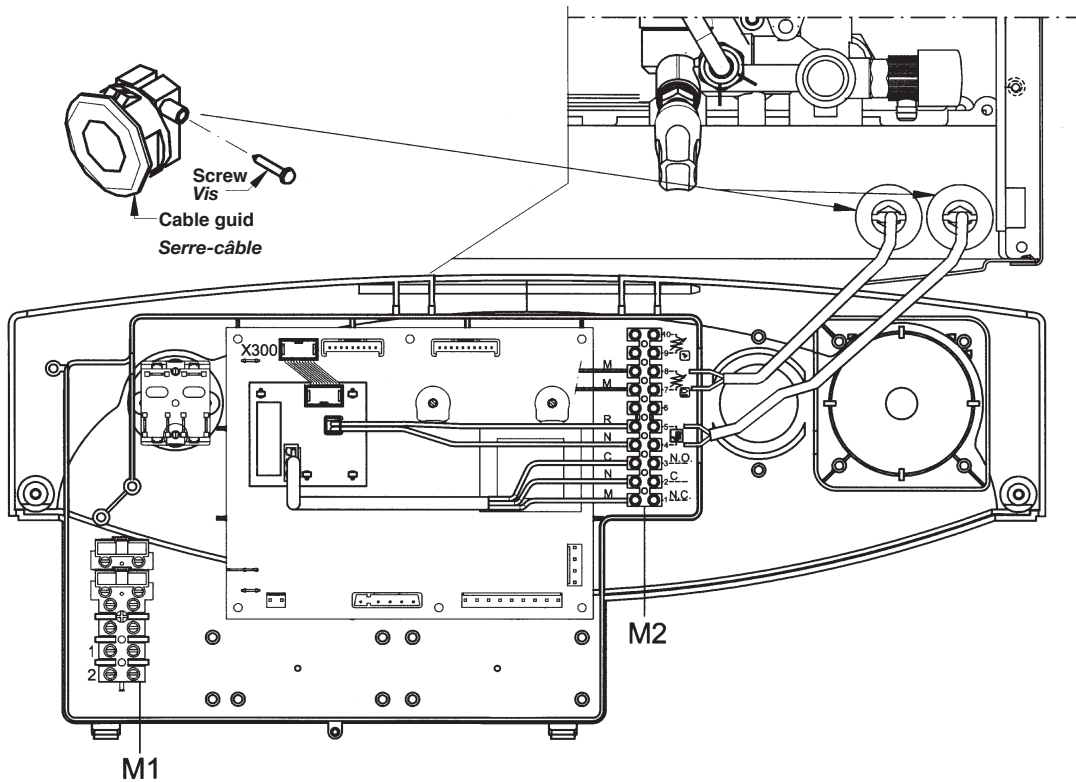


Fig. 21

**LEGEND:**

N.C. - Normally Closed contacts  
 C - Common  
 N.O. - Normally Open contacts

**WIRE COLOURS:**

M Brown  
 N Black  
 C Light blue  
 R Red

**LÈGEND:**

N.C. - Contact normalement fermé  
 C - Commun  
 N.O. - Contact normalement ouvert

**COLORIS FILS:**

M Marron  
 N Noir  
 C Blue ciel  
 R Rouge

Domestic hot water temperature and timing must be programmed on the QAA73 remote control.

The timed program of the central heating circuit must be set on the QAA73 if there is a single zone, or in relation to the zone controlled by the QAA73 device.

See the instructions provided with the QAA73 remote control for the user parameter programming procedure.

**QAA73: parameters which can be set by installation engineer (service)**

By pressing the two PROG buttons together for at least three seconds it is possible to access the list of parameters that the installer can display and/or set.

Press either of these buttons to change the parameter to display or change.

Press the [+] or [-] key to change the value displayed.

Press either of the PROG buttons again to save the change.

Press the information button (i) to quit programming.

*Procéder aux réglages concernant la température de l'eau sanitaire et le programme horaire sanitaire à l'aide du commande à distance QAA73. Le programme horaire du circuit de chauffage doit être configuré sur le QAA73 en cas de zone unique ou pour la zone contrôlée par le QAA73.*

*Voir les instructions fournies avec le commande à distance QAA73 pour le mode de programmation des paramètres destinés à l'utilisateur.*

**- QAA73 : paramètres pouvant être réglés par l'installateur (service)**

*En appuyant simultanément sur les deux touches PROG pendant au moins 3 secondes, il est possible d'accéder à la liste des paramètres pouvant être affichés et/ou réglables par l'installateur.*

*Appuyer sur une de ces deux touches pour changer le paramètre à afficher ou modifier.*

*Appuyer sur la touche [+]ou [-] pour modifier la valeur affichée.*

*Appuyer de nouveau sur une des touches PROG pour mémoriser la modification.*


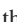
*Appuyer sur la touche informations (i) pour sortir de la programmation.*

Here follows a list of the most commonly used parameters:


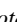
Seuls les paramètres couramment utilisés sont énumérés ci-dessous :

Line no. N° ligne	Parameter Paramètre	Range Plage	Default value Valeur d'usine
70	HC1 gradient Selection of central heating circuit temperature curve "kt" <i>Pente CCI</i> <i>Sélection courbe climatique "kt" du circuit de chauffage</i>	2.5...40	15
72	HC1 max. output Central heating system maximum output temperature <i>Max départ CCI</i> <i>Température maximum de départ installation de chauffage</i>	25...80	80
74	Type of building <i>Type de bâtiment</i>	Light, Heavy <i>Légère, Lourde</i>	Light <i>Légère</i>
75	Room compensation Activation/deactivation of the influence of the room temperature. If it is deactivated, the outdoor temperature sensor must be installed. <i>Influence amb</i> <i>Activation/désactivation de l'influence de la température ambiante. Si désactivée, la sonde externe doit être présente.</i>	on HC1-sur CCI on HC2-sur CC2 on HC1+HC2 sur CCI+CC2 nil - Aucune	On HC1 <i>Sur CCI</i>
77	Automatic adaptation of the temperature curve "kt" in relation to the room temperature. <i>Autoadaptation automatique de la courbe climatique "kt" en fonction de la température ambiante.</i>	On - off <i>Inactif - actif</i>	On <i>Actif</i>
78	Opt Start Max Maximum time the boiler is switched on ahead of the timed program to optimise the temperature in the premises. <i>Optim enclen</i> <i>Avance maximum, par rapport au programme horaire, d'extinction de la chaudière pour l'optimisation de la température de la pièce.</i>	0...360 min	0
79	Opt Stop Max Maximum time the boiler is switched off ahead of the timed program to optimise the temperature in the premises. <i>Optim arrêt maxi</i> <i>Avance maximum, par rapport au programme horaire, d'extinction de la chaudière pour l'optimisation de la température de la pièce.</i>	0...360 min	0
90	DHW Red Setp Minimum temperature of the domestic domestic hot water <i>ECS réduit</i> <i>Température minimum de l'eau sanitaire</i>	10 or 35...60 <i>10 ou 35...60</i>	10
91	DHW program Selection of the type of timed program for domestic hot water. 24 h/day = always on PROG HC-1h = as HC1 central heating program less one hour PROG HC = as central heating program PROG ACS = specific domestic hot water program (see also program lines 30-36) <i>Charge ECS</i> <i>Choix du type de programme horaire en mode sanitaire.</i> 24 h/jour = toujours actif PROG CC-1h = comme programme Chauffage CCI moins 1 heure PROG CC = comme programme de chauffage PROG ECS = programme spécial pour le Sanitaire (voir également les lignes de programme 30-36)	24 h/day TSP HC-1h TSP HC TSP DHW  24 h/24 PROG Chauff-1h PROG Chauffe PROG ECS	24 h/day 24 h/24

#### - fault messages

In the event of fault, the display panel on the QAA73 shows the flashing symbol . Press the information key () to display the error code and a description of the fault.

#### - signalisations d'anomalies

En cas d'anomalies, l'afficheur du dispositif QAA73 affiche le symbole  clignotant. La pression de la touche () affiche le code d'erreur et la description de l'anomalie.

4.9 DISPLAYING ELECTRONIC CONTROL CARD PARAMETERS ON THE BOILER DISPLAY ("INFO" MODE)

4.9 VISUALISATION DES PARAMÈTRES DE LA CARTE ÉLECTRONIQUE SUR L'AFFICHEUR DE LA CHAUDIÈRE (FONCTION "INFO")

Proceed as follows to display boiler parameters or outdoor temperature on the front panel display. Pour visualiser certaines informations relatives au fonctionnement de la chaudière ou la valeur de la température extérieure sur l'afficheur - situé sur le panneau avant de la chaudière - procéder de la façon suivante :

- 1) Turn the control knob 6 (figure 1) fully counter-clockwise to its minimum value as shown in figure 22A.
- 2) Starting in this position, quickly turn control knob 6 twice consecutively clockwise through about a 1/4 turn as shown in figure 22B.

- 1) tourner le bouton 6 (figure 1) dans le sens inverse des aiguilles d'une montre et les mettre sur la valeur minimum comme le montre la figure 22A;
- 2) lorsque le bouton 6 est sur cette position, faire deux rotations rapides et consécutives (~1/4 de tour) dans le sens des aiguilles d'une montre, comme le montre la figure 22B.

Note: In "INFO" mode, the display (5 - figure 1) alternates between the message "A0" and DHW temperature about every 5 seconds (figure 23).

Remarque : lorsque la fonction "INFO" est lancée, l'afficheur (5 - figure 1) visualise le message "A0" en alternance (~ 5 secondes) à la valeur de la température de sanitaire de la chaudière (figure 23).

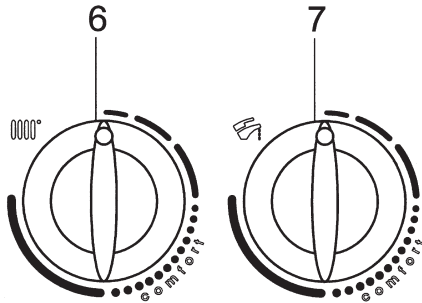


Fig. 22A

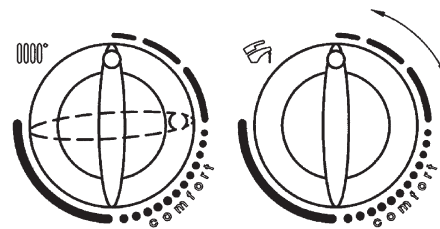


Fig. 22B

- 3) Turn the control knob 7 to display the values of the following parameters in sequence:

- A0: Domestic hot water output temperature (in °C);
- A1: Outdoor temperature (in °C); (QAC34 required)
- A2: The value (%) of the PWM signal to the fan (reserved for installers)
- A3: Fan speed (in rpm) x 100 (reserved for installers);
- A4: Central heating water output setpoint temperature (in °C);
- A5: Flue control NTC temperature;
- A6: Diagnostic information;
- A7: Not used;
- A8: Manufacture information;
- A9: Manufacture information.

- 3) Tourner le bouton 7 pour afficher une après l'autre les valeurs instantanées des paramètres indiqués ci-après :

- A0: valeur (°C) de la température de l'eau sanitaire (A.C.S.);
- A1: valeur (°C) de la température extérieure;
- A2: valeur (%) du signal PWM au ventilateur (paramètre destiné au personnel de l'Assistance);
- A3: vitesse (tr/min) du ventilateur x 100 (paramètre destiné au personnel de l'Assistance);
- A4: consigne (°C) de la température de refoulement du chauffage;
- A5: température de contrôle de l'échangeur eau-fumées;
- A6: code interne d'anomalie secondaire;
- A7: libre;
- A8: informations fabricant;
- A9: informations fabricant.

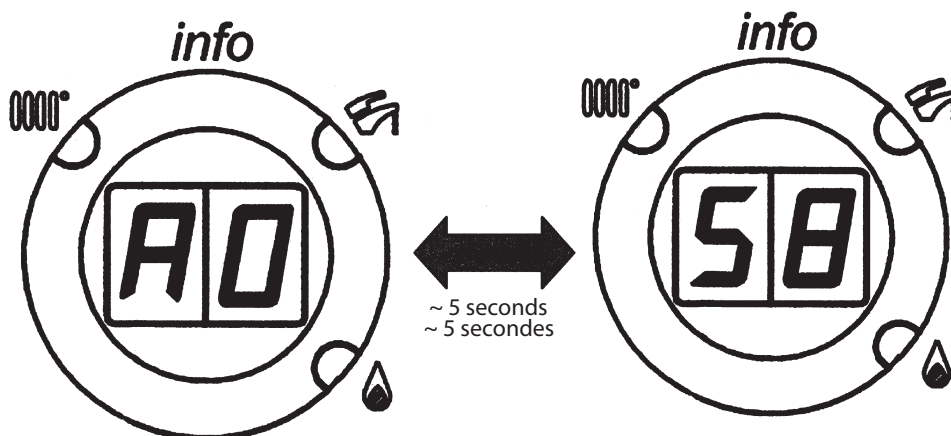


Fig. 23

4) To exit “INFO” mode, simply turn control knob 6 fully anti-clockwise (see step 1 above) and repeat step 2.

Note: When you exit “INFO” mode, the “A...” message disappears and central heating output temperature is displayed instead.

4.1) If there is no manual exit as described in point 4, after 5 minutes approx the “view parameters” function will be interrupted automatically. When automatic exit is tripped, the letter “d” will be displayed, alternating with the boiler flow temperature value. The display remains in this state until such time as the position of the knob 6 (figure 22A) is changed, or until the boiler is disconnected from the power supply.

#### 4.10 ERROR MESSAGES AND RESETTING THE BOILER

If a fault occurs, the display reads out an error message identifying it.

Note: If the error message contains more than 2 digits (e.g. E133), the display reads out the first two digits “E1” followed by the last two digits “33”, as shown in figure 23.1.

4) Pour quitter la fonction “INFO”, tourner le bouton 6 dans le sens inverse des aiguilles d’une montre (point 1) et répéter l’action décrite au point 2.

Remarque : lorsque la fonction “INFO” est désactivée, le message “A...” disparaît de l’afficheur et ce dernier visualise la température de départ du chauffage.

4.1) Si la sortie manuelle décrite au point 4 n’est pas effectuée, la fonction “affichage paramètres” est interrompue automatiquement au bout de 5 minutes. Lorsque la sortie automatique a lieu, l’afficheur visualise la lettre “d” en alternance avec la valeur de la température d’amenée. Ce message reste affiché jusqu’à ce que l’on déplace la manette 6 (figure 22A) ou si l’on coupe l’alimentation électrique de la chaudière.

#### 4.10 SIGNALISATIONS D’ANOMALIE ET DE RÉARMEMENT DE LA CHAUDIÈRE

En cas d’anomalie, l’afficheur visualise un code d’avertissement.

Remarque : pour les codes d’anomalie comptant plus de 2 composants (par ex. E133), l’afficheur visualise les deux premiers composants “E1” suivis des deux derniers “33”, comme le montre la figure 23.1.

#### CODE DISPLAY FAULT DESCRIPTION / DESCRIPTION DES SIGNAUX D’ERREUR

10	Outdoor temperature probe sensor fault <i>Défaut capteur sonde extérieure</i>	Call an authorised SERVICE centre. <i>Appeler le centre d’assistance technique agréé.</i>
20	NTC flow sensor fault <i>Défaut capteur NTC de départ</i>	
50	Domestic hot water sensor fault <i>Défaut capteur NTC sanitaire</i>	
110	Safety thermostat tripped <i>Intervention du thermostat de sécurité</i>	Turn selector (1) (figure 1) to “R” for at least 1 second. If this fault persists, call an authorised SERVICE centre. <i>Mettre le sélecteur (1) (figure 1) sur “R” pendant au moins 1 seconde. En cas de déclenchement répété de ce dispositif, appeler le centre d’assistance technique agréé.</i>
119	No signal from primary flow switch <i>Absence d’eau dans le circuit de l’installation</i>	Check that the pressure in the system is as specified. See the section on filling the system. If this fault persists, call an authorised SERVICE centre. <i>Vérifier que la pression de l’installation soit correcte. Voir le chapitre Remplissage de la chaudière. Si le problème persiste, appeler le centre d’assistance technique agréé.</i>
130	Flue thermostat sensor has cut out for overheat or flue pressure switch has cut out for blocked vent <i>Intervention du thermostat des fumées ou du pressostat fumées (possible obstruction de la cheminée)</i>	Turn selector (1) (figure 1) to “R” for at least 1 second. If this fault persists, call an authorised SERVICE centre. <i>Mettre le sélecteur (1) (figure 1) sur “R” pendant au moins 1 seconde. En cas de déclenchement répété de ce dispositif, appeler le centre d’assistance technique agréé.</i>
133	Gas supply fault <i>Manque de gaz</i>	
151	Boiler control card internal error <i>Erreur dans la carte de la chaudière</i>	Call an authorised SERVICE centre. <i>Appeler le centre d’assistance technique agréé.</i>
160	Fan speed threshold not reached <i>Seuil de vitesse du ventilateur non atteint</i>	Call an authorised SERVICE centre. <i>Appeler le centre d’assistance technique agréé.</i>

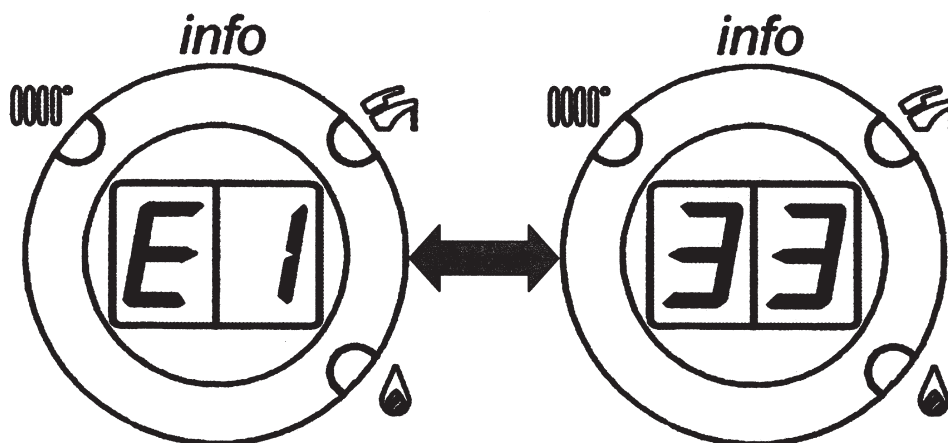


Fig. 23.1

#### 4.11 Connecting the outdoor temperature sensor probe

The SIEMENS model QAC34 outdoor temperature sensor probe (optional accessory) must be connected to terminals 7-8 of terminal board M2 in figure 21.

The procedures for setting the gradient of the temperature curve “kt” vary depending on the accessories connected to the boiler.

##### a) Without the QAA73 remote control

When an outdoor temperature sensor is connected, the central heating temperature control knob (fig. 24) shifts the heating curves (graph 2).

Turn the knob clockwise to increase room temperature, anti-clockwise to decrease it. Figure 24 shows the correct position of the knob for operation without shifting the curves.

#### 4.11 Branchement de la sonde externe

La sonde externe SIEMENS modèle QAC34 (accessoire à la demande) doit être reliée aux bornes 7-8 du bornier M2 sur la figure 21.

Les modes de configuration de la pente de la courbe climatique “kt” sont différents selon les accessoires reliés à la chaudière.

##### a) Sans commande à distance QAA73

Lorsque la sonde extérieure est reliée, le bouton de réglage de la température du circuit du chauffage (fig. 24) joue le rôle de translation des courbes de chauffage (graphique 2).

Tourner le bouton dans le sens des aiguilles d’une montre pour augmenter la température ambiante et dans le sens inverse pour la réduire. La figure 24 met en évidence la position correcte du bouton sans translation.

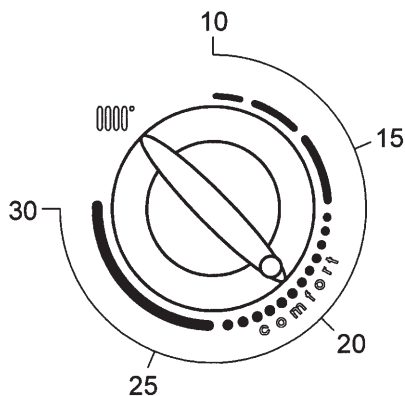
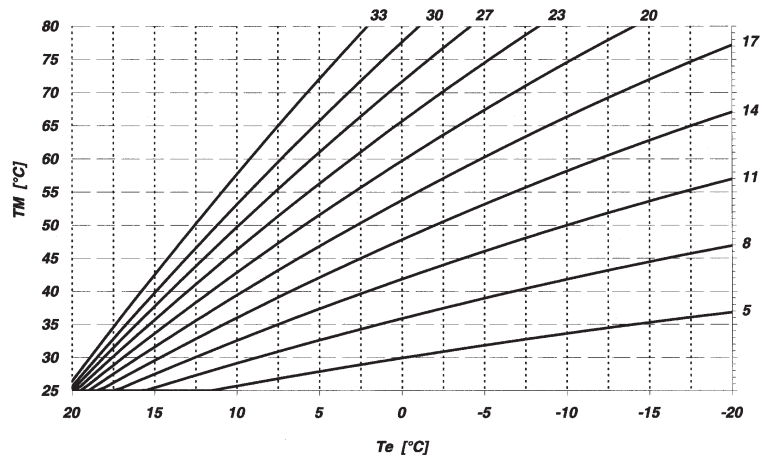


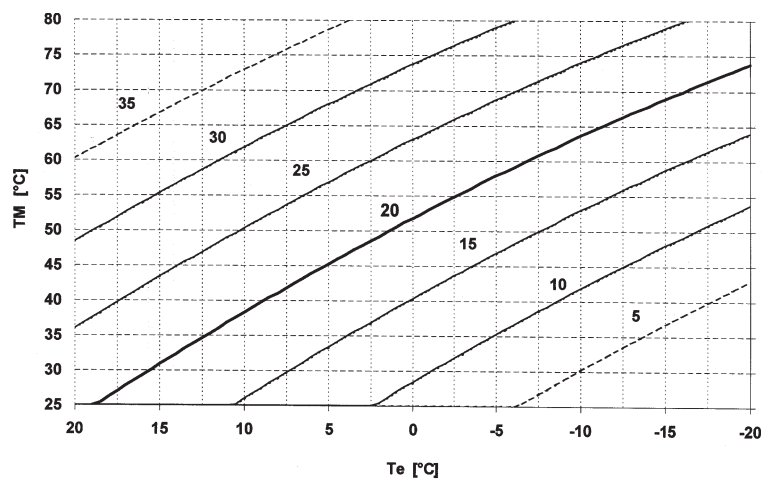
Fig. 24

Modify parameter 532 on the QAA73 remote control to select the desired temperature curve "kt", as instructed in chapter 9. Graph 1 shows the available temperature curves.

Le choix de la courbe climatique "kt" est réservé aux techniciens qui utiliseront pour cela le commande à distance QAA73 en modifiant le paramètre 532, voir description au chapitre 9. Le graphique 1 représente les courbes disponibles.



Graph 1  
(Available "kt" curves)  
Graphique 1



Graph 2  
(Slope scale range for "kt" curve)  
Graphique 2

TM = Flow temperature  
Te = Composite outside temperature

TM = Température départ chaudière  
Te = Température extérieure composée

b) with QAA73 remote control:

The temperature curve "kt" must be selected by setting parameter 70 "HC1 gradient" of the QAA73 remote control device as described in section 4.8 "QAA73: parameters which can be set by the installer".

See graph 3 for selecting the curve referred to a room temperature of 20°C.

The curve is shifted automatically on the basis of the room temperature set using the QAA73 remote control.

If the central heating system is divided into more than one zone, the temperature curve must be set on the QAA73 and in the boiler (see section 9). The appliances electronic control system provides a central heating output temperature equal to the highest of the two values set on the QAA73 and in the boiler.

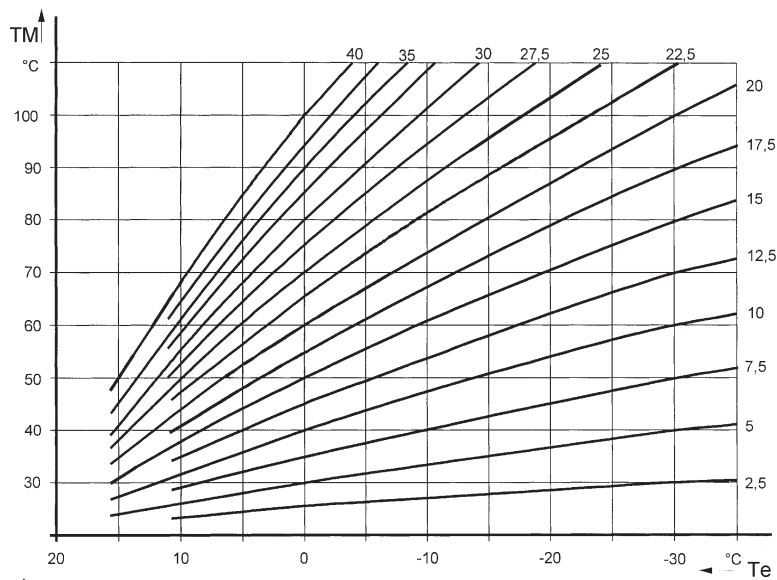
b) Avec commande à distance QAA73:

Le choix de la courbe climatique "kt" doit être effectué en configurant le paramètre 70 "pente HC1" du commande à distance QAA73 comme décrit au chapitre 4.8 "QAA73 : paramètres réglables par l'installateur (service)".

Voir le graphique 3 pour le choix de la courbe se référant à une température ambiante réglée par le commande à distance QAA73.

La translation de la courbe s'effectue automatiquement en fonction de la température ambiante réglée par le commande à distance QAA73.

En cas de circuit divisé en zones, la courbe doit être programmée soit sur QAA73 soit sur chaudière (paragraphe 9). Le contrôle électronique de l'appareil se chargera de fournir une température de refoulement correspondant à la température la plus haute parmi celles que prévoit le QAA73 et celles que prévoit la chaudière.



Graph 3  
(Available "kt" curves when using QAA73 controller)

Graphique 3

TM = Flow temperature  
Te = Composite outside temperature

TM = Température départ chaudière  
Te = Température extérieure composée

#### 4.12 Electrical connections to a multi-zone system

The electrical connections and settings needed to control a multi-zone central heating system vary depending on what accessories are connected to the boiler.

To permit the boiler to handle requests from individual zones, turn the Summer/Winter selector (1 - figure 26) on the boiler's front panel to Winter (❄️) position.

##### a) Without a QAA73 remote control:

Connect the switch for functioning in multi-zone mode in parallel to the "TA" terminals 1-2 on terminal board M1 as shown in figure 21.

Set the desired temperature with knob 6, figure 26, directly on the boiler control panel.

##### b) With the QAA73 remote control:

Connect the switch controlling those zones not controlled by the QAA73 in parallel to the "TA" terminals 1-2 of terminal board M1 as shown in figure 25.

The zone controlled by the QAA73 is supplied by the zone 1 solenoid valve as shown in figure 25.

The QAA73 automatically controls room temperature in its own zone.

Use the boiler control panel to set room temperature in the other zones.

#### 4.12 Connexion électrique à un circuit à zones

La connexion électrique et les réglages nécessaires pour la gestion d'un circuit divisé en plusieurs zones résultent différents en fonction des accessoires reliés à la chaudière.

Pour le fonctionnement de la chaudière, en cas de demande séparée de la part des différentes zones, il est nécessaire de mettre le sélecteur Été/Hiver (1 - figure 26) qui se trouve sur le panneau de commande de la chaudière sur la position Hiver (❄️).

##### a) Sans commande à distance QAA73 :

Le contact relatif à la demande de fonctionnement des différentes zones doit être relié en parallèle et connecté à la borne 1-2 "TA" du bornier

Choisir la température de chauffage directement sur le panneau de commande de la chaudière en tournant le bouton 6, figure 26.

##### b) avec commande à distance QAA73 :

Le contact relatif à la demande de fonctionnement des zones non contrôlées par le QAA73 doit être relié en parallèle et connecté aux bornes 1-2 "TA" du bornier M1, figure 23.

La zone contrôlée par le QAA73 est gérée par l'électrovanne de la zone 1, comme le montre la figure 25.

Le choix de la température de chauffage de la zone contrôlée par le QAA73 est effectué automatiquement par le QAA73.

Choisir la température de chauffage des autres zones directement sur le panneau de commande de la chaudière.

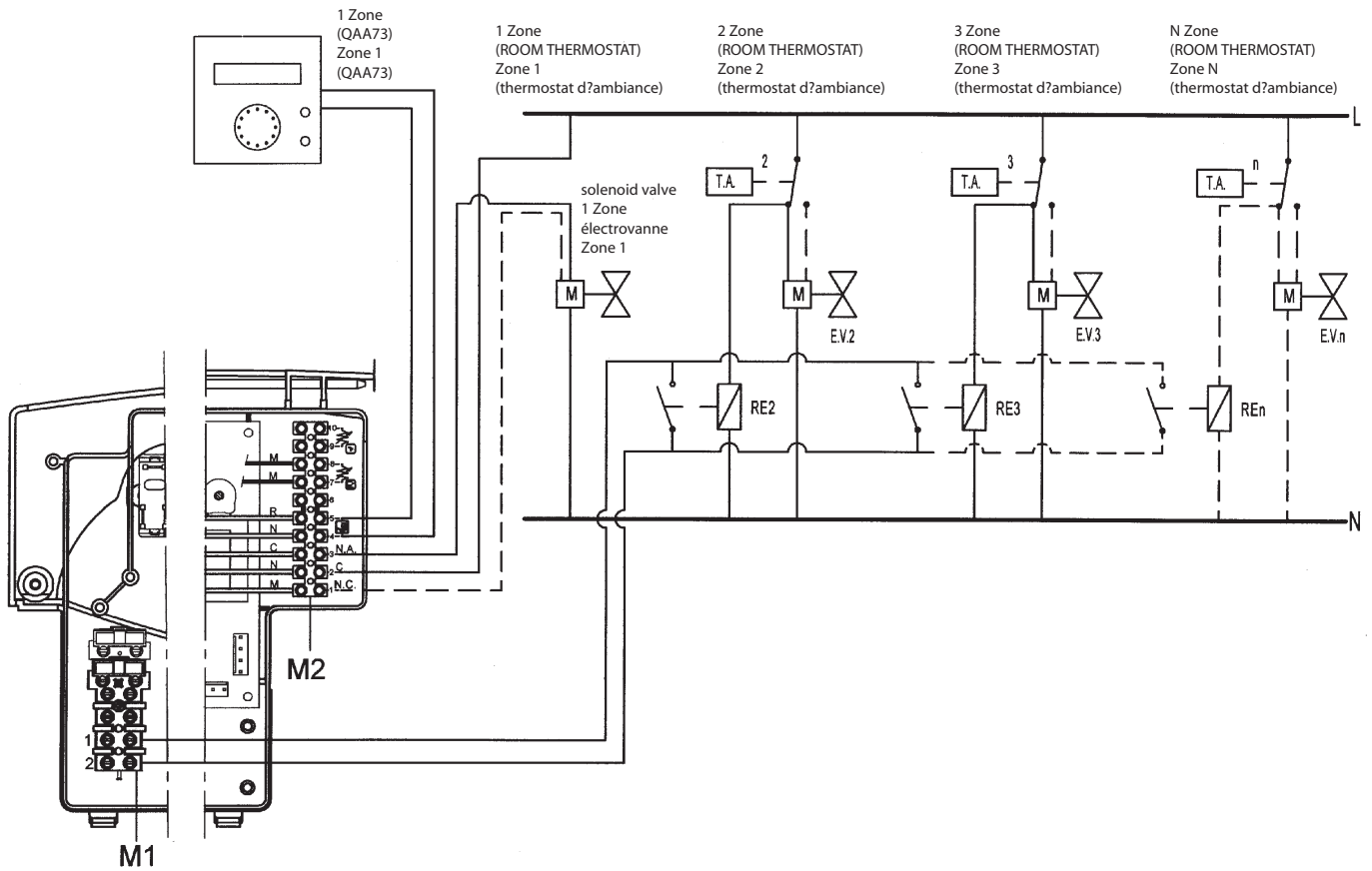


Fig. 25

Case 1: installation without an outdoor temperature sensor:

Use the central heating temperature control knob (6 - figure 27) on the boiler's control panel to set central heating output temperature to the various zones.

If heating requests are received simultaneously from the main zone controlled by the QAA73 and another zone, output temperature will be the higher of the two values set on the QAA73 and on the boiler's central heating temperature control knob.

Case 2: installation with an outdoor sensor:

Central heating output temperature to the various zones is determined by the electronic control card on the basis of outdoor temperature and the preset heating curve as described in section 4.10.

If heating requests are received simultaneously from the main zone controlled by the QAA73 and another zone, output temperature will be the higher of the values set on the QAA73 and calculated by the boiler's electronic control card.

Cas 1 : installation sans sonde extérieure :

Programmer la température de refoulement prévue pour chaque zone en utilisant le bouton de réglage de la température du circuit de chauffage qui se trouve sur le panneau de commande de la chaudière (6 - figure 27).

En cas de demande simultanée de la part de la zone principale contrôlée par le QAA73 et de la part d'une autre zone, la température de refoulement correspondra à la température maxi parmi celles prévues par le QAA73 et celles disponibles sur le bouton de la chaudière.

Cas 2 : installation avec sonde extérieure :

La température de refoulement prévue pour chaque zone est celle qui est élaborée par la carte électronique en fonction de la température extérieure et de la courbe de chauffe programmée selon les explications au chapitre 4.10.

En cas de demande simultanée de la part de la zone principale contrôlée par le QAA73 et d'une autre zone, la température de refoulement correspond à la température maxi parmi celles prévues par le QAA73 et celle élaborée par la carte électronique de la chaudière.



#### 4.13 Connecting an indirect storage Tank

The HT 1.330 features a three way motorized valve for connecting a indirect storage tank.

Connect the boiler water pipes as shown in figure.

Remove the resistor from terminals 9-10 of terminal board M2, and connect the optional DHW priority sensor to them (figure 26).

Insert the sensor probe in the relevant hole in the indirect tank.

Set domestic hot water temperature using the control knob 7, figure 1 on the boilers front panel.

#### 4.13 Branchement d'un chauffe-eau extérieur

Cette chaudière est conçue pour la connexion d'un ballon extérieur car elle est équipée à l'origine d'une vanne à trois voies motorisée.

Effectuer le raccordement hydraulique du ballon comme indiqué sur la figure.

Relier la sonde ctn de priorité sanitaire, fournie comme accessoire, aux bornes 9-10 du bornier M2 sur la figure 26 après avoir ôté la résistance électrique présente.

L'élément sensible de la sonde ctn doit être introduit sur le puisard spécial se trouvant sur le ballon.

Le réglage de la température de l'eau sanitaire et le choix du programme horaire peuvent être effectués directement sur le panneau de commande de la chaudière comme décrit dans ce manuel dans les consignes destinées à l'utilisateur.

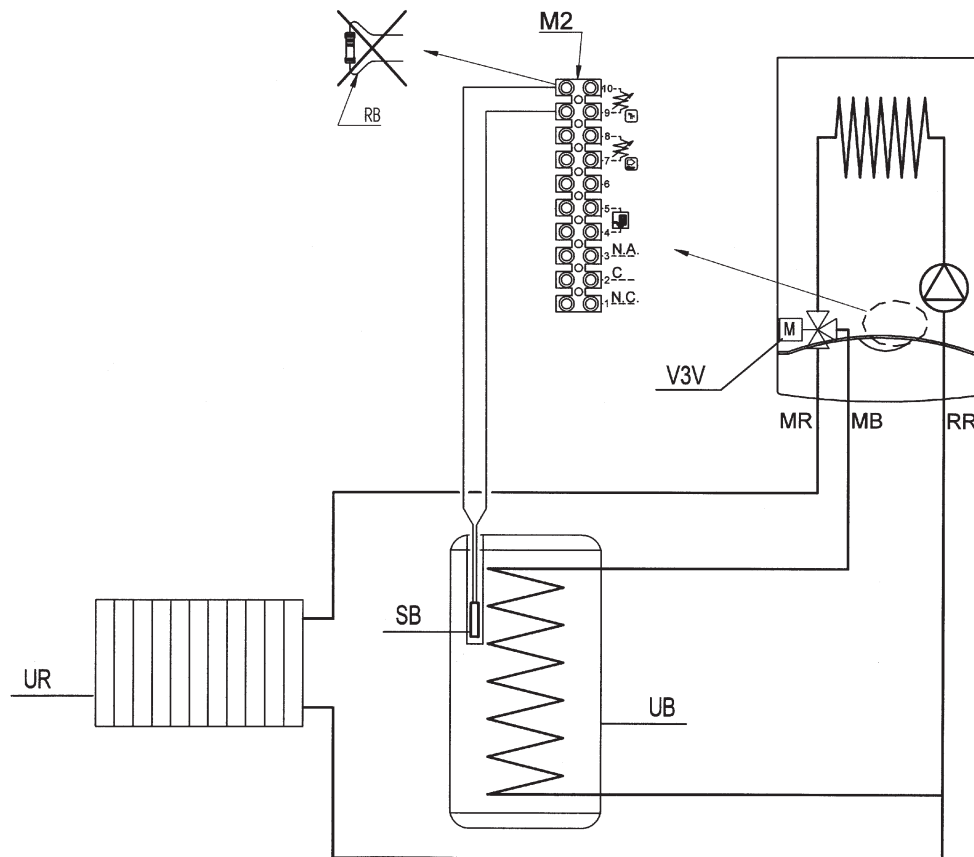


Fig. 26

#### LEGEND

UB: DHW boiler unit  
 UR: central heating unit  
 V3V: three way valve  
 M2: terminal board  
 SB: DHW priority sensor  
 MR: central heating delivery  
 MB: DHW delivery  
 RR: central heating/DHW return  
 RB: resistor, to be removed

#### LEGENDE

UB: ballon  
 UR: installation de chauffage  
 V3V: vanne 3 voies  
 M2: bornier de raccordement  
 SB: sonde ballon de priorité sanitaire  
 MR: départ chauffage  
 MB: départ ballon  
 RR: retour du chauffage/ballon

NOTE: legionella function is active (factory set = ON; see section 9 parameter 555.1).

NOTA: la fonction anti-légionelles est active (réglage usine = ON; voir paragraphe 9 paramètre 555.1).

7. Ensure that both mains input and, where fitted, external control input cables have sufficient slack to allow the control box to drop down. Tighten the cable clamp(s) on the boiler chassis.

8. If the optional integral timer is to be used it should be fitted at this point. Refer to the instructions supplied with the timer.

## 5. Commissioning

### 5.1 FILL THE SYSTEM

- 1 The boiler is fitted with an automatic air vent positioned on the pump (see Fig. 1). The vent is fitted with a non-sealing cap.
- 2 Open the central heating flow and return valves (spindle flats in-line with valve) (see Fig. 18).
- 3 Open the fill point valve on the filling system until water is heard to flow. To aid venting, the boiler drain point may be opened until water flows out. Close the drain point as soon as water appears.
- 4 In systems using radiators to remove the air - Vent each radiator in turn, starting with the lowest in the system.
- 5 It is important that the pump is properly vented to avoid it running dry and damaging its bearings. Unscrew and remove the cap from the centre of the pump. Using a suitable screwdriver rotate the exposed spindle about half a turn, then replace the cap.
- 6 Check the operation of the heating pressure relief valve by turning the head anti-clockwise until it clicks. The click is the valve lifting off its seat allowing water to escape from the system - check that this is actually happening.
- 7 Continue to fill the system until the pressure gauge indicates 14.5 p.s.i. / 1 bar. Close the fill point valve and check the system for water soundness, rectifying where necessary.  
Water may be released from the system by manually operating the drain point until the system design pressure is obtained.  
The system design pressure (cold) should be between 1.0 bar and 1.5 bar.  
Refer to section 2.8, System volume.
- 8 Open the mains water inlet valve (see Fig. 18). Turn on all hot water taps and allow water to flow until no air is present. Turn off taps.

### 5.2 TEST FOR GAS LEAKS AND PURGE THE SUPPLY

- 1 With the boiler gas service cock closed (spindle flats at right angles to valve). Pressure test the gas supply and inlet pipework connection to the boiler gas service cock for soundness.
- 2 Loosen the gas inlet pressure test point screw on the gas valve (see Fig. 28). Ensure the gas supply is on and open the boiler service cock to purge.
- 3 Retighten the test point screw and test for gas leaks. Close the boiler gas service cock.

7. S'assurer que les deux alimentations et, si la commande externe est installée, les deux câbles d'alimentation ont suffisamment de mou pour permettre au coffret de commande de tomber. Bloquer le/s serre-câble/s sur le châssis de la chaudière.

8. Si la minuterie intégrée en option est utilisée, il faut l'installer à ce stade. Se reporter à la notice d'instructions fournie avec la minuterie.

## 5. Mise en service

### 5.1 REMPLISSAGE DU CIRCUIT

1. La chaudière est livrée avec un dégazeur automatique placé sur la pompe (voir Fig. 1). L'évent est installé avec une fermeture non-étanche.
2. Ouvrez les vannes départ et retour de chauffage (clé parallèle à la vanne) (voir Fig. 18)
3. Ouvrez la vanne de remplissage sur le circuit de remplissage jusqu'à quand vous entendez l'eau couler. De façon à faciliter la désaération, ouvrez le point de vidange de la chaudière jusqu'à faire écouler l'eau. Fermez le point de vidange au moment même que l'eau apparaît.
4. Dans le cas de circuits employant des radiateurs pour enlever l'air - désaérez un radiateur à la fois, à partir de celui placé plus en bas dans le circuit.
5. Il est important de bien désaérer la pompe de façon qu'elle ne sèche pas puisque cela pourrait endommager ses paliers. Desserrez les vis et enlevez le bouchon du centre de la pompe. Au moyen d'un tournevis approprié, tournez la clé maintenant exposée d'un demi tour et ensuite remettez le bouchon à sa place.
6. Tournez la tête de la vanne réductrice de pression du circuit dans le sens contraire aux aiguilles d'une montre jusqu'au déclic pour en contrôler le fonctionnement. Au moment du déclic la vanne sort de son logement pour permettre l'écoulement de l'eau - vérifiez que cela se passe effectivement.
7. Procédez avec le remplissage du circuit jusqu'au moment où l'indicateur de pression affiche 14.5 p.s.i. / 1 bar. Fermez la vanne de remplissage et vérifiez l'étanchéité à l'eau du circuit; effectuez des rectifications où cela nécessite. Vous pouvez vidanger le circuit de l'eau en excès en ouvrant manuellement le point de vidange pour rétablir la pression initiale du circuit. La pression initiale du circuit (à froid) devrait être 1.0 bar et 1.5 bar.  
Référez-vous au paragraphe 2.8, Volume du circuit.
8. Ouvrez la vanne d'arrivée de l'eau du réseau (Fig. 18). Ouvrez tous les robinets de l'eau chaude et faites écouler l'eau pour désaérer complètement le circuit. Fermez les robinets.

### 5.2 ESSAI D'ÉTANCHÉITÉ AU GAZ ET NETTOYAGE DU CONDUIT

1. Fermez le robinet d'alimentation du gaz à la chaudière (clés perpendiculaires à la vanne). Soumettez à pression les tuyaux du réseau et de la conduite connectés au robinet du gaz de la chaudière pour en vérifier l'étanchéité.
2. Desserrez la vis du point d'essai de pression de la prise de gaz sur la vanne à gaz (voir Fig. 28). Assurez-vous que l'alimentation du gaz est active et ouvrez le robinet d'alimentation du gaz de la chaudière pour le vidanger.
3. Serrez la vis du point d'essai de pression et vérifiez l'étanchéité au gaz. Fermez le robinet d'alimentation du gaz de la chaudière.

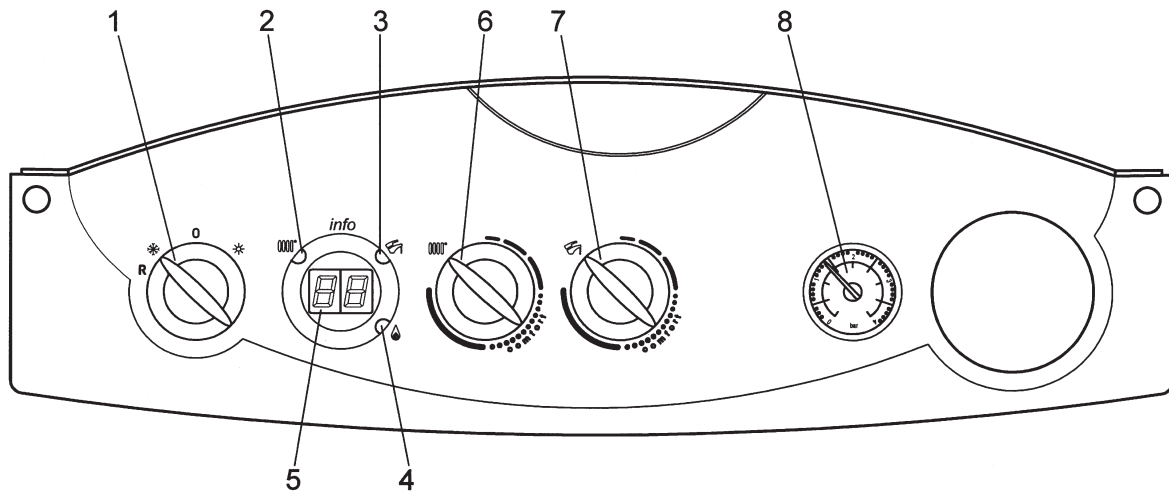




Fig. 26

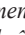
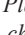
#### 5.4 INITIAL LIGHTING - Refer to Fig. 26

**Note:** Remove the protective plastic coating from the boiler painted panels before lighting.

1. Ensure that the gas and electrical supplies to the boiler are off and that the mains water inlet valve and the central heating flow and return valves are open.
2. Turn on the gas and electrical supplies to the boiler.
3. Ensure all external controls are calling for heat. If the optional Clock is fitted, refer to the User's instructions, set the time and ensure the Clock is in an 'on' mode.
4. Set the hot water and central heating temperature selectors to maximum.
5. Set the selector switch to  (DHW only).
6. Open a hot water tap, the main burner will light and the boiler will provide hot water. Close the tap and the burner will go out.
7. Set the selector switch to  (CH and DHW) The boiler will now run in the central heating mode. The pump will start, the fan will start; once the pressure switch is proved, the main gas valve solenoid will open allowing the main burner to light from the ignition electrodes.

#### 5.4 PREMIER ALLUMAGE - Référez-vous à la Fig. 26

**Remarque:** Avant l'allumage enlevez des panneaux peints de la chaudière les pellicules de protection en plastique.

1. Assurez-vous que les réseaux de l'eau et de l'électricité sont déconnectés de la chaudière et que la vanne d'arrivée eau du réseau et les vannes de départ et de retour chauffage sont ouvertes.
2. Ouvrez l'alimentation du gaz et électrique.
3. Assurez-vous que tous les accessoires externes connectés à la chaudière sont prêts pour le chauffage. Si vous avez installé l'horloge optionnel, référez-vous à la Notice d'emploi pour l'usager, réglez-le et placez-le sur 'ON'.
4. Placez au maximum les sélecteurs de fonction de l'eau chaude et du circuit de chauffage.
5. Placez le sélecteur sur  (ECS seulement).
6. Ouvrez un robinet de l'eau chaude, le brûleur s'allumera et la chaudière produira de l'eau chaude. Fermez le robinet et le brûleur s'arrêtera.
7. Placez le sélecteur sur  (circuit chauffage et circuit ECS). La chaudière va alimenter le circuit de chauffage. La pompe et le ventilateur se mettront en marche; au moment où le commutateur de pression est essayé, le télérupteur de la vanne à gaz principale va s'ouvrir et permettra au brûleur principal de s'allumer au moyen des électrodes d'allumage.

## 5.5 Changing gas type

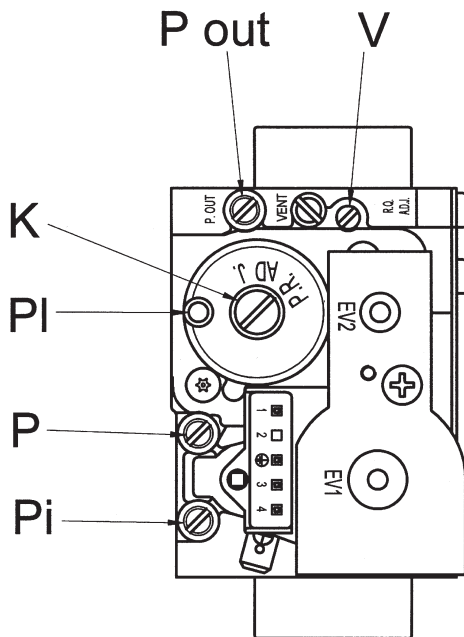
A Qualified Service **technician** may adapt this appliance to operate with natural gas (A) or with propan gas (E).

Proceed as follows to calibrate the gas valve.

- 1) Calibrate maximum thermal power. With the boiler operating at maximum thermal power, check that the value for CO<sub>2</sub> measured in the flue corresponds to that specified in table 1. If necessary, turn the adjuster screw (V) on the gas valve. Turn clockwise to reduce the CO<sub>2</sub> level or counter-clockwise to increase it.
- 2) Calibrate minimum thermal power. With the boiler operating at minimum thermal power, check that the value for CO<sub>2</sub> measured in the flue corresponds to that specified in table 1. If necessary, turn the adjuster screw (K) on the gas valve. Turn clockwise to increase the CO<sub>2</sub> level or counter-clockwise to reduce it.

- Pi: Gas supply pressure measurement point  
P out: Gas feed to burner pressure measurement point  
P: Offset pressure measurement point  
Pi: Air signal input from fan  
V: Gas flow adjustment screw  
K: Offset adjustment screw

Fig.27



- Pi: prise de pression alimentation gaz  
P out: prise de pression gaz au brûleur  
P: prise de pression pour la mesure de l'OFFSET  
Pi: entrée signal d'air provenant du ventilateur  
V: vis de réglage du débit du gaz  
K: vis de réglage de l'OFFSET

## 5.5 Modalité pour changer de type de gaz

L'appareil peut être transformé par le Service d'assistance technique autorisé pour l'utilisation du gaz naturel (A) ou avec du gaz propane (E).

Pour procéder au réglage de la vanne du gaz, procéder aux opérations suivantes:

- 1) réglage du débit thermique maxi. Vérifier que la CO<sub>2</sub> mesurée sur le conduit d'évacuation, chaudière fonctionnant au débit thermique maxi, correspond à celle qui est indiquée dans le tableau 1. Dans le cas contraire, agir sur la vis de réglage (V) qui se trouve sur la vanne. Tourner la vis dans le sens des aiguilles d'une montre pour réduire la teneur en CO<sub>2</sub> et dans le sens inverse pour l'augmenter.
- 2) réglage du débit thermique réduit. Vérifier que la CO<sub>2</sub> mesurée sur le conduit d'évacuation, chaudière fonctionnant au débit thermique mini, correspond à celle qui est indiquée dans le tableau 1. Dans le cas contraire, agir sur la vis de réglage (K) qui se trouve sur la vanne. Tourner la vis dans le sens des aiguilles d'une montre pour augmenter la teneur en CO<sub>2</sub> et dans le sens inverse pour la réduire.

### 5.5.1 Calibration mode

Proceed as follows to enter "calibration mode" on the boiler control panel and calibrate the gas valve.

- 1) Turn the control knobs 6 and 7 (figure 26) fully counter-clockwise to their minimum positions as shown in figure 28A.
- 2) Starting in this position, quickly turn control knob 7 twice consecutively clockwise through about a 1/4 turn as shown in figure 28B.

Note: LEDs 2 and 3 (figure 26) flash alternately and the display alternates the message "SF" and the boiler output temperature about every five seconds (figure 29).

- 3) Now turn knob 6 to adjust fan speed to a setting between minimum thermal power (0%) and maximum thermal power (100%).

Note: In "calibration mode", the display alternates between the message "P" and the boiler output temperature about every 5 seconds (figure 30).

- 4) Calibration mode remains active for 20 minutes. To exit "calibration mode" before this time simply turn control knob 7 (figure 26).

Note: This function is interrupted if the central heating delivery temperature reaches its MAX. SETPOINT.

### 5.5.1 Fonction de réglage

Pour faciliter les opérations de réglage de la vanne du gaz, il est possible de programmer la "fonction réglage" directement sur le panneau de commande de la chaudière en procédant de la façon suivante:

- 1) tourner les boutons 6 et 7 (figure 26) dans le sens inverse des aiguilles d'une montre en les mettant sur la valeur minimum, comme le montre la figure 28A;
- 2) lorsque le bouton 7 est sur cette position, le faire tourner 2 fois de suite rapidement (~ 1/4 de tour) dans le sens des aiguilles d'une montre comme le montre la figure 28B.

Remarque : les Led 2 et 3 (figure 26) clignotent une après l'autre et l'afficheur visualise le message "SF" qui s'alterne, par intervalles de 5 secondes, à la valeur de température de départ de la chaudière (figure 29).

- 3) Tourner le bouton 6 pour régler la vitesse du ventilateur en le faisant passer du débit thermique minimum (0%) au débit thermique maximum (100%).

Remarque : lorsque la fonction "tarage" est lancée, l'afficheur visualise le message "P" suivi, par intervalles de 5 secondes, de la valeur de la température de départ de la chaudière (figure 30).

- 4) Cette fonction reste disponible pendant 20 minutes. Il est possible de l'interrompre à l'avance en tournant le bouton 7 (figure 26).

Remarque : si la température de départ du chauffage atteint la valeur MAXI programmée, la fonction s'arrêtera avant sa fin.

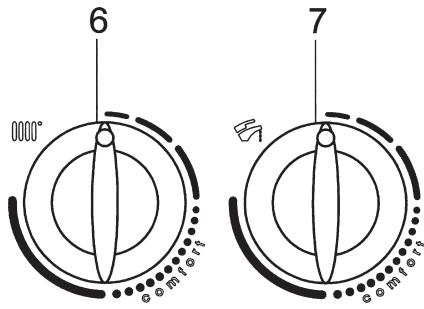


Fig. 28A

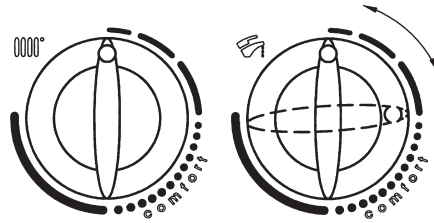


Fig. 28B

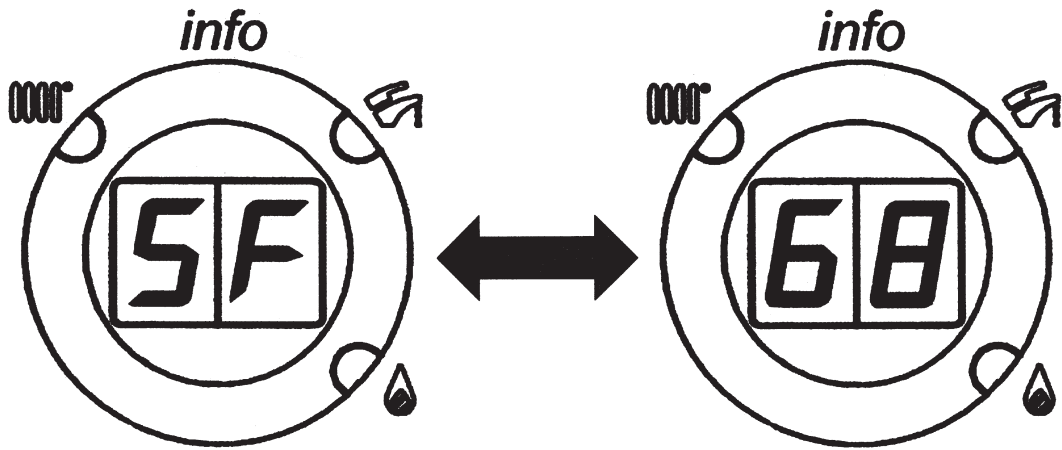


Fig. 29

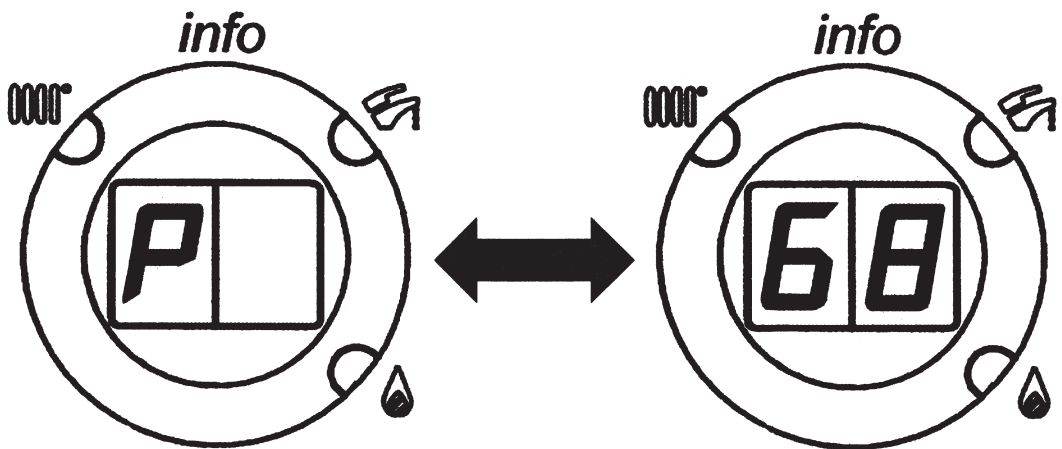


Fig. 30

**IMPORTANT:** If the appliance is being converted from natural gas (A) to LP gas (E), the following operations must be performed before calibrating the gas valve as instructed above.

- Turn adjuster screw (V) on the gas valve clockwise through the number of complete revolutions specified in table 2.
- On the QAA73 remote control, set parameters 608 and 611 governing ignition power as instructed in section 9. See table 2 for the values to be set.

This boiler is setting to work at 0 ÷ 2000 Ft. For conversion to work at high altitude (2000 ÷ 4500 Ft) it is necessary to make a new setting of the pcb as showed on table 1.

HT 1.330	Natural Gas (A) 17.4 mbar 7.0 ft w.c.		LP gas (E) 27.4 mbar 11.0 ft w.c.	
	0 ÷ 2000 Ft 0 ÷ 610 m	2000 ÷ 4500 Ft 610 ÷ 1370 m	0 ÷ 2000 Ft 0 ÷ 610 m	2000 ÷ 4500 Ft 610 ÷ 1370 m
CO <sub>2</sub> max. heat input (%)	8.7	8.7	10.0	10.0
CO <sub>2</sub> min. heat input (%)	8.4	8.4	9.8	9.8
Fan speed (par. 536 and 613) rpm	5400	5200	5400	5200

Table 1

**IMPORTANT :** en cas de transformation pour le fonctionnement de gaz naturel (A) à gaz LP (E), avant de procéder au tarage de la vanne du gaz, selon les explications précédentes, procéder aux opérations suivantes :

- Tourner la vis de réglage (V) qui se trouve sur la vanne du gaz dans le sens des aiguilles d'une montre en lui faisant accomplir le nombre de tours indiqués sur le tableau 2;
- Programmer - grâce au commande à distance QAA73 - les paramètres 608 et 611 correspondants à la puissance d'allumage (voir description au paragraphe 9). Le tableau 2 indiquent les valeurs à programmer.

Cette chaudière est réglée pour fonctionner à 0 ÷ 2000 Ft. Voir le tableau 1 pour la nouvelle programmation de la carte électronique pour fonctionner à une altitude plus élevée (2000 ÷ 4500 Ft.).

HT 1.330	Gaz Naturel (A) 17.4 mbar 7.0 ft w.c.		Gaz LP (E) 27.4 mbar 11.0 ft w.c.	
	0 ÷ 2000 Ft 0 ÷ 610 m	2000 ÷ 4500 Ft 610 ÷ 1370 m	0 ÷ 2000 Ft 0 ÷ 610 m	2000 ÷ 4500 Ft 610 ÷ 1370 m
CO <sub>2</sub> puissance max (%)	8.7	8.7	10.0	10.0
CO <sub>2</sub> puissance min (%)	8.4	8.4	9.8	9.8
Vitesse ventilateur (par. 536 et 613) rpm	5400	5200	5400	5200

Tableau 1

This boiler is setting to work with Natural Gas (A) with a minimum gas supply pressure of 13 mbar (5.2 in w.c.). For conversion to work with low gas pressure it is necessary to make a new setting of the gas valve and pcb as showed on table 2.

HT 1.330				
Gas supply pressure		CO <sub>2</sub> max. heat input	CO <sub>2</sub> min. heat input	Fan speed (par. 536 and 613)
mbar	in w.c.	%	%	rpm
12	4.8	8.7	8.4	4500
11	4.4	8.7	8.4	4500
10	4.0	8.7	8.4	4500
9	3.6	7.8	8.4	4500

Table 1.2

Cette chaudière est réglée pour fonctionner avec le Gaz Naturel avec une pression d'alimentation gaz minimale de 13 mbar (5.2 in w.c.). Voir le tableau 2 pour les valeurs d'étalonnage de la vanne gaz et la nouvelle programmation de la carte électronique pour fonctionner à une pression gaz plus faible.

HT 1.330				
Pression gaz d'alimentation		CO <sub>2</sub> puissance max	CO <sub>2</sub> puissance min	Vitesse ventilateur (par. 536 et 613)
mbar	in w.c.	%	%	rpm
12	4.8	8.7	8.4	4500
11	4.4	8.7	8.4	4500
10	4.0	8.7	8.4	4500
9	3.6	7.8	8.4	4500

Tableau 1.2

Clockwise turns of screw (V)	Parameter 608 (%)		Parameter 611 (rpm)	
	Gas A	Gas E	Gas A	Gas E
4	50	35	4100	3700

Table 2

(V) dans le sens des aiguilles d'une montre	Paramètre 608 (%)		Paramètre 611 (rpm)	
	Gaz A	Gaz E	Gaz A	Gaz E
4	50	35	4100	3700

Tableau 2

## 5.6 FINAL COMMISSIONING

- 1 Allow the heating system to heat up, then balance the system to achieve the necessary temperature difference across the heating flow and return pipes at the boiler and check the system volume and pressure. (Refer to Technical Data, sections 2.7 and 2.8).
- 2 Set the selector switch to 0 to turn off the boiler.
- 3 Thoroughly flush out the water pipework and clean the filters in the heating return and mains water isolating valves.
- 4 Re-pressurise the system as described in section 5.1.

## 5.7 FINAL ASSEMBLY

- 1 Raise the control panel and secure in position with the screws previously removed.
- 2 Place the front casing in position over the boiler ensuring the bottom is located behind the control panel and secure in position at the top using the screws previously removed.
- 3 If the boiler is to be left in service with the User, set the controls, clock (if fitted) and room thermostat (if fitted).
- 4 If the boiler is not to be handed over immediately, close the boiler gas service cock and switch off the electrical supply.
- 5 If there is any possibility of the boiler being left during frost conditions, then the boiler and system should be drained. (Refer to Component Replacement, section 8.1).  
It is recommended that a label is attached to the boiler drawing attention to the fact that the system has been drained.
- 6 Complete the details of the installation on the back page of this manual.

## 5.8 USER INFORMATION

The User must be advised (and shown if necessary) of the following important points:

- 1 How to light and turn off the boiler and how to operate the system controls.
- 2 The importance of annual servicing of the boiler to ensure safe and efficient operation.
- 3 That any servicing or replacement of parts must only be carried out by qualified personnel.
- 4 Ensure that the boiler controls and room thermostat (if fitted) are set to the User's requirements.
- 5 Tell the User about the sealed system pressure.
- 6 Tell the User that if the display is active and the boiler has not operated for 24 hours for heating or hot water, the pump will automatically operate for 5 minutes.
- 7 Explain to the User that an internal frost thermostat is fitted in the boiler, and that electrical supply to the boiler must be left on for the thermostat to operate.
- 8 Show the User the position of the pressure relief valve discharge pipe.
- 9 Leave these Installation and Servicing instructions with the User for use on future calls.

## 5.6 MISE EN SERVICE

1. *Chauffez le circuit de chauffage, balancez le circuit de façon à obtenir les différences de température nécessaires entre les conduites de départ et de retour chauffage et vérifiez le volume et la pression du circuit. (Référez-vous aux données techniques, paragraphes 2.7 et 2.8).*
2. *Placez le sélecteur de fonction sur '0' pour arrêter la chaudière.*
3. *Nettoyez et rincez soigneusement la conduite de l'eau, nettoyez les filtres des vannes d'isolation du retour chauffage et d'arrivée eau réseau.*
4. *Repressurisez le circuit selon les instructions au paragraphe 5.1.*

## 5.7 ASSEMBLAGE FINAL


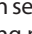
1. *Soulevez le panneau des commandes et fixez-le dans sa position au moyen des vis enlevées avant.*
2. *Positionnez le bâti sur la chaudière en vous assurant que la partie inférieure est placée derrière le panneau des commandes. Fixez le bâti en haut au moyen des vis enlevées avant.*
3. *Si l'utilisateur demande que la chaudière soit laissée en fonction après la mise en service, réglez les commandes - horloge (s'il est installé), et thermostat d'ambiance - selon les requêtes de l'utilisateur.*
4. *S'il n'est pas nécessaire de délivrer la chaudière immédiatement, fermez le robinet d'alimentation du gaz et arrêtez l'alimentation électrique.*
5. *Au cas où la chaudière serait laissée au risque de gel, il faut la vidanger auparavant. (Référez-vous au paragraphe 8.1, Remplacement de pièces). Nous recommandons d'afficher une note à la chaudière pour signaler qu'on l'a vidangée.*
6. *Remplissez les détails de l'installation à la page finale de cette Notice.*

## 5.8 INFORMATIONS POUR L'USAGER

Renseignez l'utilisateur (effectuez une démonstration si nécessaire) sur les points suivants:

1. *Comment mettre en route et arrêter la chaudière et comment utiliser les commandes.*
2. *L'importance de l'entretien annuel de la chaudière pour assurer un fonctionnement efficace et sûr.*
3. *Que tout entretien ou remplacement de pièces peut être effectué exclusivement par des professionnels qualifiés.*
4. *Assurez-vous que les commandes de la chaudière et le thermostat d'ambiance (s'il est installé) sont réglés selon les requêtes de l'utilisateur.*
5. *Informez l'utilisateur de la pression du circuit étanche.*
6. *Informez l'utilisateur que si l'afficheur est actif et la chaudière n'a ni chauffé l'eau ni alimenté le circuit de chauffage pendant 24 heures, la pompe s'allumera automatiquement pendant 5 minutes.*
7. *Expliquez à l'utilisateur que la chaudière est dotée d'un thermostat antigel et qu'il est nécessaire de ne pas arrêter l'alimentation électrique s'il désire que le thermostat soit actif.*
8. *Montrez à l'utilisateur la position du conduit de décharge de la soupape de pression.*
9. *Laissez cette Notice d'installation et d'entretien à l'utilisateur pour l'usage au cours d'interventions suivantes.*

## 6. Boiler operation

The boiler operating mode is controlled by the selector switch on the fascia panel. When set to , the boiler will only operate in the Domestic Hot Water mode. When set to , it will operate in the Domestic Hot Water and Central Heating mode.

Domestic hot water supply always takes priority over central heating. If a demand for hot water is required during a central heating period, the boiler will automatically switch to the hot water mode until the demand is satisfied i.e. storage water is to the required temperature. This interruption in the central heating is only when the demand for hot water is present and should not be noticed by the User.

### 6.1 CENTRAL HEATING MODE

If there is a call for heat, the pump will start to circulate the central heating water, operating the flow switch. The fan will run; once the air pressure switch is proved the burner will light. The burner output then automatically adjusts to suit the system demand; as the temperature of the water in the boiler approaches that set by the adjustable temperature selector, the burner output is reduced. When the set temperature is reached, the burner is turned off and the fan stops. The pump continues to run for three minutes to remove residual heat build up in the boiler. The burner will not relight for 3 minutes. If the CH sensor has not registered the pre-set temperature but the room thermostat is satisfied the burner is turned off, the fan stops and the pump continues to run for three minutes. In this instance there is no 3 minutes delay before the burner will relight. If there is a demand for DHW during the 1 minute burner delay, the boiler will operate to provide DHW until the tap is closed; the boiler will then immediately revert to provide CH if there is a demand.

### 6.2 FROST THERMOSTAT

The boiler incorporates a built in frost thermostat which automatically turns on the boiler and pump if the water in the boiler falls below 5 C / 41 F providing the display, is switch on. The boiler will operate until the water temperature in the system reaches approximately 30 C / 86 F. Refer to page 8 in this instruction manual for complete overview of this function.


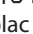
### 6.3 PUMP

If the selector switch is on and the boiler has not operated for 24 hours for heating or hot water, the pump will operate automatically for five minutes every 24 hours.

### 6.4 LWC LOW WATER CUT OFF

This device protects the primary exchanger from damage by not allowing the boiler to run in a LOW water condition.

## 6. Fonctionnement de la chaudière

Le fonctionnement de la chaudière est contrôlé par le sélecteur de fonction sur le panneau frontal. Quand le sélecteur est placé sur , la chaudière produira seulement de l'ECS. Quand le sélecteur est placé sur , la chaudière produira de l'ECS et alimentera le circuit de chauffage.

Remarque: Si vous avez installé un horloge, il va contrôler seulement les périodes de fonctionnement du circuit de chauffage - le principe d'ECS sera toujours possible.

Le principe d'eau chaude aura toujours la priorité sur le circuit de chauffage. Si pendant la période d'alimentation du circuit de chauffage, de l'eau chaude est prise des robinets, la chaudière produira automatiquement de l'eau chaude jusqu'à atteindre la température tabulée pour le ballon d'ECS. L'interruption dans l'alimentation du circuit de chauffage doit se produire seulement au moment où de l'eau chaude est prise et l'utilisateur ne devrait pas le remarquer.

### 6.1 FONCTION D'ALIMENTATION DU CIRCUIT DE CHAUFFAGE CENTRAL

A la demande de chaleur, la pompe met en circulation l'eau du circuit de chauffage et le commutateur oriente le débit. Le ventilateur tournera; au moment où le commutateur pression air est fatigué, le brûleur s'allume. Le brûleur ajuste automatiquement le débit de façon à adapter la demande du circuit; au moment où la température dans la chaudière atteint la température tabulée par le sélecteur de température réglable, la production du brûleur se réduit. Quand la température du thermostat est atteinte le brûleur et le ventilateur s'arrêtent. La pompe fonctionne encore pendant trois minutes de façon à limiter tout résidu de chaleur dans la chaudière. Le brûleur ne s'allumera pas pendant 3 minutes. Dans le cas où la sonde du circuit de chauffage n'a pas enregistré la température tabulée en avance mais le brûleur a satisfait le thermostat d'ambiance, le brûleur s'éteint, le ventilateur s'arrête et la pompe fonctionne encore pendant trois minutes. Dans ce cas il n'y a pas l'intervalle de 3 minutes avant que le brûleur démarre nouveau.

Si de l'ECS est prise au cours du minute d'intervalle, la chaudière produira de l'ECS jusqu'à la fermeture du robinet; la chaudière ensuite recommence immédiatement à alimenter le circuit chauffage si cela est nécessaire.

### 6.2 THERMOSTAT ANTIGEL

La chaudière est dotée d'un thermostat antigel qui allume automatiquement la chaudière et la pompe au cas où la température dans le ballon diminue moins 5 C, pourvu que l'afficheur est allumé. La chaudière fonctionnera jusqu'à augmenter la température du circuit 30 C peu près.

### 6.3 POMPE

Si l'afficheur est allumé et la chaudière n'a ni chauffé l'eau ni alimenté le circuit de chauffage pendant 24 heures, la pompe se mettra en marche automatiquement pendant 5 minutes toutes les 24 heures.

### 6.4 DISPOSITIF DE CONTRÔLE DE LA PRESSION D'EAU

Ce dispositif protège l'échangeur primaire en ne permettant pas la chaudière de fonctionner avec une pression d'eau très faible.



## 6.6 FLUE THERMOSTAT

This device, positioned on the flue inside the boiler, interrupts the flow of gas to the burner if the temperature overheats. After verifying the cause of the trip, press the reset button positioned on the thermostat itself.

To reset the normal operating conditions, turn selector (1 - figure 1) to "R" for at least 1 second.

**It is forbidden to disable this safety device.**

## 6.7 FLUE PRESSURE SWITCH

This device, positioned inside the sealed chamber, interrupts the flow of gas to the burner in case the flue pressure exceeds 4 mbar. Verify if the vent is blocked before resetting the boiler.

**It is forbidden to disable this safety device.**

# 7. Routine servicing

To ensure efficient operation of the boiler it is recommended that it is checked and serviced as necessary at regular intervals.

The frequency of servicing will depend upon the particular installation conditions and usage, but in general once per year should be adequate.

The manufacturer recommends that any service work must be carried out by a licensed technician.

**“Caution: Label all wires prior to disconnection when servicing controls. Wiring errors can cause improper and dangerous operation.”**

## 7.1 IMPORTANT NOTES PRIOR TO SERVICING

- 1 Check the flue terminal outside and ensure it is not blocked.
- 2 Run the boiler and check the operation of its controls.
- 3 Ensure that all system connections and fittings are sound. Remake any joints and check the tightness of any fittings that may be leaking.
- 4 It is recommended that the operation of the safety valve is checked by turning the head counter clockwise until it clicks. The click is the valve lifting off its seat allowing water to escape from the system - check that this is actually happening.

To ensure the boiler operates at peak efficiency, the following checks must be performed every year:

- 5 check on the appearance and tightness of the gas and combustion circuit gaskets;
- 6 check on the condition and position of the ignition and flame sensing electrodes (see section 8.2);
- 7 check on the condition of the burner and its fixing to the aluminium flange;
- 8 check for any dirt in the combustion chamber. Use a vacuum-cleaner for this cleaning operation;
- 9 check that the gas valve is calibrated correctly (see section 5.5);
- 10 check that there is no dirt in the siphon;
- 11 check on the central heating system pressure.
- 12 check on the expansion vessel pressure.

Record details of the service in the Service History section on last page of this manual.

**Warning:** Before servicing the boiler, set the selector switch to 0, isolate the electrical supply and close the boiler gas service cock. Allow the boiler to cool.

Always test for gas soundness after servicing any gas carrying components.

## 6.6 THERMOSTAT FUMÉES

*Ce dispositif, positionné sur le conduit d'évacuation des fumées à l'intérieur de la chaudière, interrompt l'afflux du gaz au brûleur en cas de température trop élevée. Presser la touche de réarmement située sur le thermostat seulement après avoir vérifié la raison de l'intervention du dispositif puis laisser le sélecteur (1) (figure 1) sur "R" pendant au moins 1 seconde pour rétablir les conditions normales de fonctionnement.*

**Il est interdit de mettre ce dispositif hors-service**

## 6.7 PRESSOSTAT FUMÉES

*Ce dispositif, positionné à l'intérieur de la chambre étanche, interrompt l'afflux du gaz au brûleur en cas de pression sur le conduit fumée supérieure à 4 mbar. Vérifier si le conduit de fumée est obstrué avant de réarmer l'appareil.*

**Il est interdit de mettre ce dispositif hors-service**

# 7. Entretien de routine

*De façon à maintenir un bon fonctionnement de la chaudière nous recommandons d'effectuer les contrôles et les entretiens nécessaires à intervalles réguliers. La fréquence des interventions d'entretien dépend des conditions particulières d'installation et d'emploi, mais en général une fois par an est suffisante.*

*Le constructeur recommande que tout entretien soit effectué par un professionnel qualifié.*

**“Attention : Étiquetez tous les câbles avant de les déconnecter lors des opérations d'entretien. Toute erreur de connexion peut affecter le fonctionnement du système et provoquer des accidents”.**

## 7.1 NOTES IMPORTANTES À LIRE AVANT L'ENTRETIEN

1. Contrôlez le terminal de la buse des fumées à l'extérieur et assurez-vous qu'il n'est pas bloqué.
2. Mettez en marche la chaudière et vérifiez l'état de service des commandes.
3. Vérifiez que toutes les connexions du circuit et les différentes parties de la chaudière sont en bon état. Rangez les raccords et vérifiez l'étanchéité des composants qui peuvent perdre.
4. Nous recommandons de vérifier le fonctionnement de la soupape de sécurité en tournant la tête de la soupape jusqu'au dé clic. Au moment du dé clic la vanne sort de son logement pour permettre l'écoulement de l'eau - vérifiez que cela se passe effectivement.

*Pour assurer une efficacité maximum à la chaudière, il faut effectuer les contrôles suivants une fois par an :*

- 5 contrôle de l'aspect et de l'étanchéité des joints du circuit de gaz et du circuit de combustion;
- 6 contrôle de l'état et de la position des électrodes d'allumage et de détection de la flamme (voir chapitre 8.2);
- 7 contrôle de l'état du brûleur et de sa fixation à la bride en aluminium;
- 8 contrôle de la présence d'éventuelles impuretés à l'intérieur de la chambre de combustion. Pour ce faire, utiliser un aspirateur;
- 9 contrôle de l'étalonnage de la soupape à gaz (voir chapitre 5.5);
- 10 contrôle du siphon;
- 11 contrôle de la pression de l'installation de chauffage;
- 12 contrôle de la pression du vase d'expansion.

*Les détails d'entretien sont contenus au chapitre Cahier des interventions d'entretien à la dernière page de cette Notice.*

**Attention:** Avant d'effectuer l'entretien, placez le sélecteur de fonction sur '0', coupez l'alimentation électrique et fermez le robinet d'alimentation du gaz. Attendez que la chaudière ait refroidi.

Après l'entretien, n'oubliez jamais de vérifier l'étanchéité au gaz des composants où passe le gaz.

## 8. Component replacement or periodic cleaning

It is the law that any service work must be carried out by a competent person.

**Warning:** Before replacing any boiler components, set the selector switch to 0, isolate the electrical supply and close the boiler gas service cock. Allow the boiler to cool.

Always test for gas leaks after replacing any gas carrying components or disturbing any gas connections.

Check the operation of the boiler. (Refer to Boiler Operation, section 6). Ensure that all the controls are returned to their original settings.

The replacement of components in sections 8.2 does not require draining of the boiler.

### 8.1 DRAINING THE BOILER - Refer to Fig. 1.

Set the selector switch to 0, isolate the electricity supply and close the boiler gas service cock (see Fig. 18). Allow the boiler to cool.

#### 1 Heating circuit

Close the central heating flow and return valves (see Fig. 18).

Connect a suitable pipe to the drain point and route it to a suitable container. Open the drain tap.

#### 2 Hot water circuit

Close the mains water inlet valve (see Fig. 18). Open any hot tap below the level of the boiler to allow as much draining as possible.

**Note:** Some water will remain in the components and care must be taken when removing them.

### 8.2 ELECTRODES

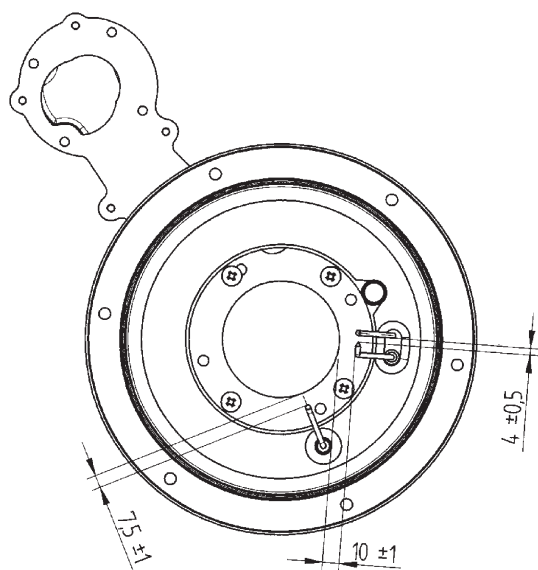


Fig. 31

## 8. Remplacement des composants ou nettoyage périodique

La loi prévoit que toute intervention d'entretien soit effectuée par un professionnel qualifié.

**Attention:** Avant le remplacement de tout composant de la chaudière, tournez le sélecteur sur '0', coupez l'alimentation électrique et du gaz et attendez que la chaudière ait refroidi.

Vérifiez toujours qu'il n'y ait des pertes de gaz après remplacement de toute composante où passe le gaz ou après intervention sur les raccords de la conduite du gaz.

Vérifiez le fonctionnement de la chaudière. (Référez-vous au paragraphe 6, Fonctionnement de la chaudière). Assurez-vous que toutes les commandes sont rétablies à leur réglages initiaux.

Le remplacement des composants décrits aux paragraphes 8.2 n'entraînent pas le vidange de la chaudière.

### 8.1 VIDANGE DE LA CHAUDIÈRE - Référez-vous aux Fig. 1

Placez le sélecteur sur '0', coupez l'alimentation électrique et fermez le robinet du gaz de la chaudière (voir Fig. 18). Attendez que la chaudière ait refroidi.

#### 1. Circuit de chauffage

Fermez les vannes départ et retour de chauffage (voir Fig. 18).

Connectez un tuyau approprié au point de vidange et introduisez-le dans un conteneur. Ouvrez le robinet de vidange.

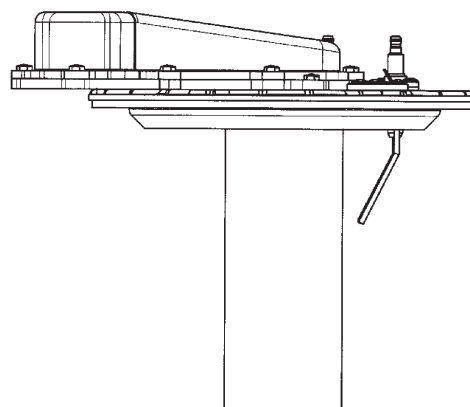
#### 2. Circuit sanitaire

Fermez la vanne d'arrivée d'eau du réseau (voir Fig. 18).

Ouvrez tous les robinets d'eau chaude placés plus en bas du niveau de la chaudière de façon à assurer un vidange le plus complet possible.

**Remarque:** De l'eau va séjourner quand-même dans les composants; prenez soin de cela au moment de leur déplacement.

### 8.2 ÉLECTRODES



## 9. Using the Siemens QAA73 remote control to program boiler parameters

You can use the QAA73 remote control to access a number of parameters on the LMU 34 electronic control card. Connect up the QAA73 as instructed in section 4.8.

## 9. Programmation des paramètres de la chaudière à l'aide du commande à distance Siemens modèle QAA73

Le commande à distance QAA73 permet d'accéder à certains paramètres de la carte électronique LMU 34. Procéder à la connexion électrique du QAA73 en suivant les explications du paragraphe 4.8.

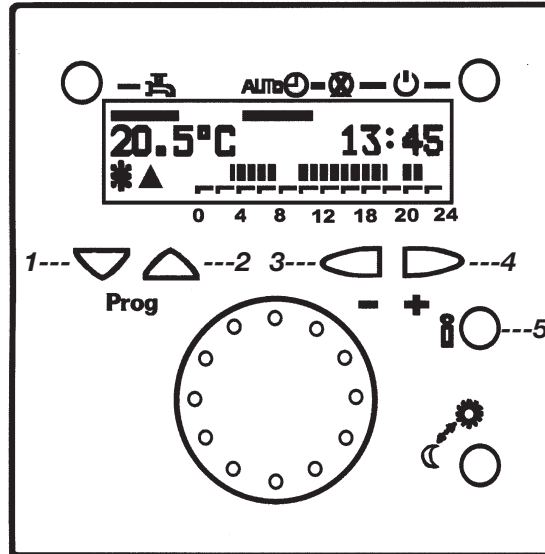


Fig. 32

The editable parameters are those between 504 and 652. Proceed as follows to access these parameters:

- 1) Simultaneously press keys 1 and 4 on the QAA73 remote control for about 3 seconds. The message "Initialising BMU parameters" appears on the display.
- 2) Simultaneously press keys 1 and 2 for about 3 seconds. The message "Initialising BMU Service" appears on the display.
- 3) Press keys 1 or 2 to scroll through the list of parameters.
- 4) To change the value of the selected parameter, press key 3 or 4 to decrease or increase the value respectively.
- 5) Press key 5 to enter the new values and exit programming of the boiler's electronic control card.

Les paramètres modifiables sont compris entre 504 et 652. La procédure d'accès à ces paramètres est la suivante :

- 1) appuyer simultanément 3 secondes sur les touches 1-4 du commande à distance QAA73, l'afficheur visualise le message "Initialisation paramètres BMU";
- 2) appuyer simultanément 3 secondes sur les touches 1-2, l'afficheur visualise le message "Initialisation SERVICE BMU".
- 3) appuyer sur les touches 1-2 pour faire défiler la liste des paramètres;
- 4) pour modifier la valeur du paramètre sélectionné, appuyer respectivement sur les touches 3-4 pour diminuer ou augmenter la valeur;
- 5) appuyer sur la touche 5 pour mémoriser et quitter la programmation de la carte électronique de la chaudière.

Parameter <i>Paramètres</i>	Description of parameter <i>Description paramètres</i>	Default value <i>Default</i>
504	Maximum flow setpoint temperature (°C) <i>Set point maximale (°C) de départ chauffage</i>	80
516	Summer / winter changeover temperature <i>Température (°C) de commutation automatique Eté - Hiver (30°C la fonction n'est pas active)</i>	30
532	Heating curve slope heating circuit HC1 <i>Pente courbe 'kt' chauffage circuit HC1</i>	15
534	Room temperature adjustment (°C) <i>Compensation de la température d'ambient (°C)</i>	0
536	Maximum speed (rpm) at maximum output in heating mode (maximum speed limitation) <i>Vitesse maximale du ventilateur en chauffage (rpm - puissance maximale en chauffage)</i>	See section 5.5.1 table 1 <i>Voir chapitre 5.5.1 tableau 1</i>
541	Maximum degree of modulation in heating mode (%) <i>PWM (%) maximal en chauffage</i>	100
544	Overrun time (s) of pumps <i>Temps (s) de postcirculation de la pompe</i>	180
545	Minimum burner pause time (s) (heat demand-dependent switching hysteresis) <i>Temps (s) minimal de pause du brûleur en chauffage</i>	180
555.0	Not used for this model <i>NE PAS UTILISES</i>	OFF
555.1	Legionella function ON =active OFF=deactivate <i>Fonction ANTI LEGIONELLE (active=ON ; pas active =OFF)</i>	ON
555.2	Settaggio ON = hydraulic differential pressure switch / <i>PRESSOSTAT DIFFERENTIEL HIDRAULIQUE</i> OFF = pressure switch / <i>PRESSOSTAT</i>	OFF
555.3...555.7	NOT used <i>NE PAS UTILISES</i>	-
608	Setting value of modulation air at ignition load (PWM%), <i>Valeur de PWM (%) : niveau d'allumage</i>	50
609	Setting value of modulation (PWM%) air at low-fire; lower limit modulation range <i>Valeur de PWM (%) : puissance minimale</i>	18
610	Setting value of modulation (PWM%) air at high-fire; upper limit modulation range <i>Valeur de PWM (%) : puissance maximale (sanitaire)</i>	100
611	Setting value of required speed (rpm) at ignition load <i>Rpm :niveau d'allumage</i>	4100
612	Setting value of required speed (rpm) at low-fire <i>Rpm : puissance minimale</i>	1750
613	Setting value of required speed (rpm) at high-fire <i>Rpm : puissance maximale (sanitaire)</i>	5400
614	OT Input setting (QAA73) 0 = only with QAA73 1 = with low voltage room thermostat RT or QAA73 2 = NOT used  <i>Entrée Open Therm (QAA73)</i> <i>0= seulement QAA73</i> <i>1= thermostat d'ambiance TA en bas tension ou QAA73</i> <i>2= pas prévu pour ces models</i>	0
641	Setting value post purge time (s) <i>Temps (s) de post ventilation</i>	10
649	Not used for this model <i>NE PAS UTILISES</i>	0
650	MANUFACTURER information (only read parameter) <i>Informations PRODUCTEUR (Paramètre de lecture uniquement)</i>	-
651	Hydraulic system adjustment <i>Système hydraulique</i>	1
652	MANUFACTURER information (only read parameter) <i>Informations PRODUCTEUR (Paramètre de lecture uniquement)</i>	01331

Note: If the QAA73 is connected to the boiler, the corresponding LEDs (2 or 3, fig. 27) flash when a request for central heating or domestic hot water is received.

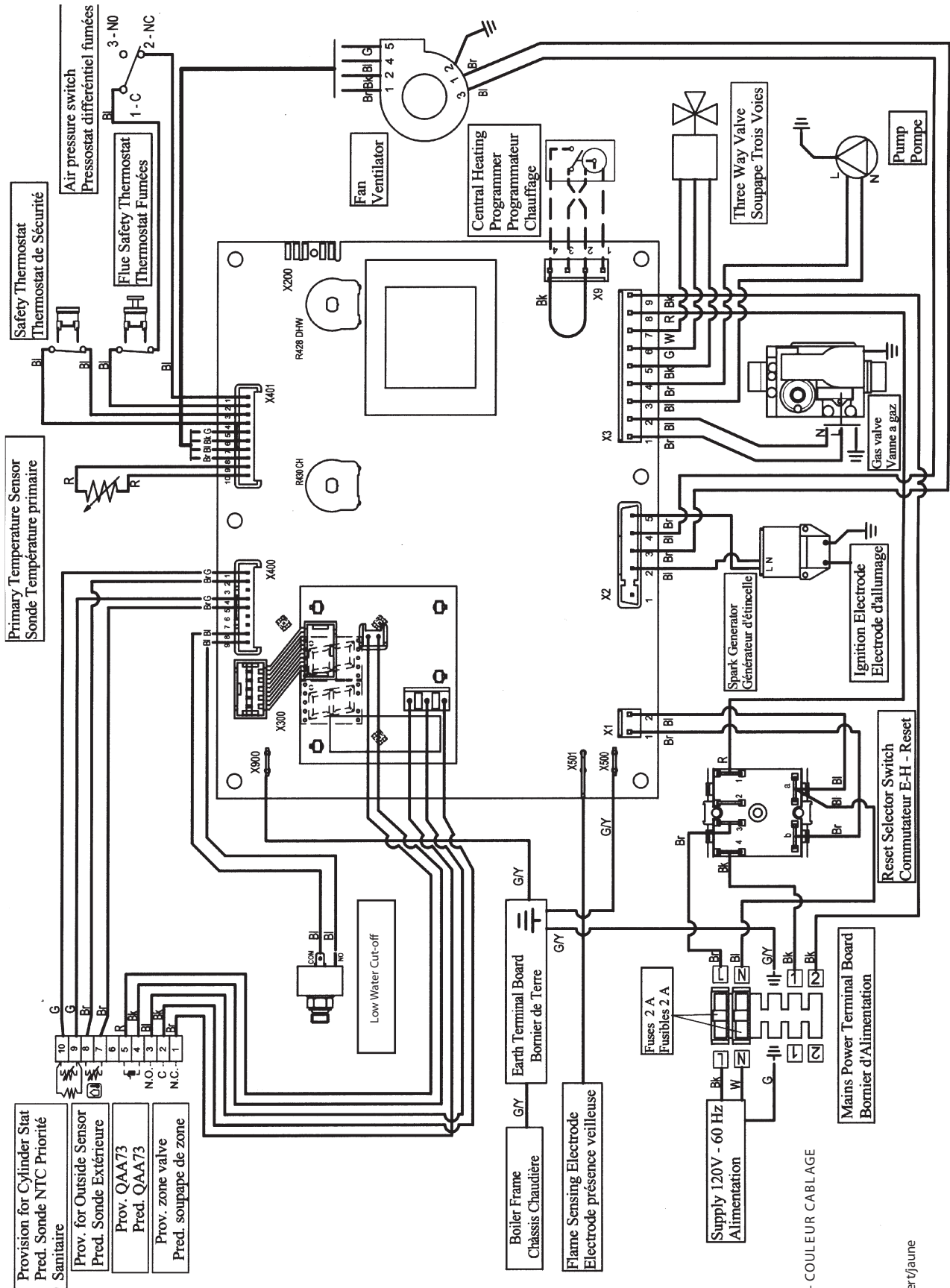
**Do not confuse these requests for heat with the “flue sweep” or “calibration” functions during which LEDs 2 and 3 both flash quickly on and off in alternately.**

*Remarque : lorsque le QAA73 est relié à la chaudière durant une demande de chaleur en mode chauffage ou en mode sanitaire, les DEL correspondantes (2 ou 3, figure 27) clignotent.*

*Ne pas confondre cette signalisation de demande de chaleur avec la mise en service de la fonction “ramonage” ou “étalonnage” pour lesquelles les DEL 2 et 3 clignotent une après l'autre rapidement.*

# 10. Wiring diagrams

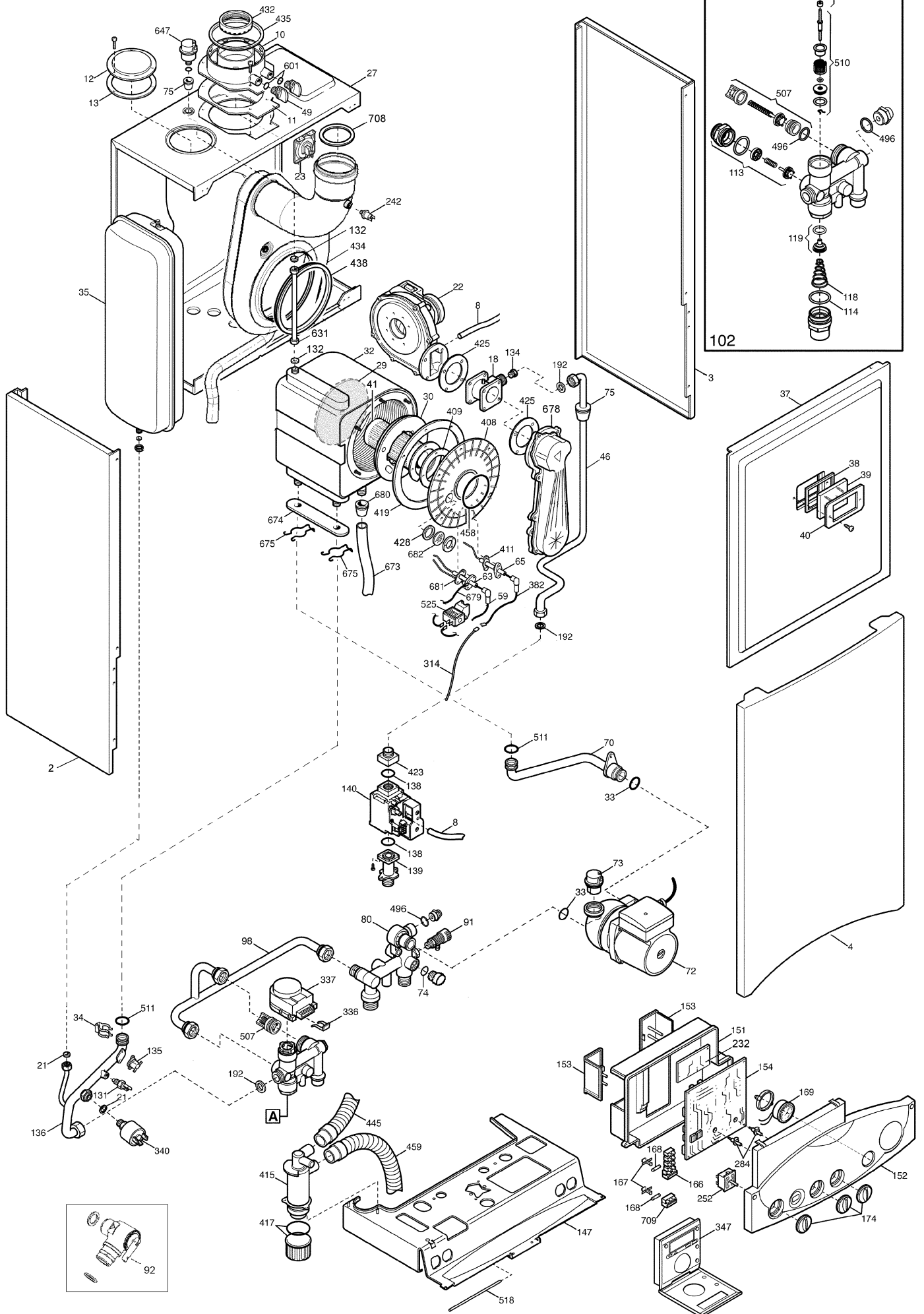
# 10. Schéma de câblage



CABLES COULEURS - COULEUR CABLAGE

- Bl = blue - bleu
- Br = brown - marron
- Bk = black - noir
- R = red - rouge
- GY = green/yellow - vert/jaune
- W = white - blanc
- G = green - vert

Tab. 01



# HT RANGE

HT 1-330  
HT-330

07/2005

Pos.	Description	Code	Tab 1	Tab 2	From serial number	To serial number	Interchangeable
2	PANEL ASSEMBLY-LEFT	5113450	●	●			
3	PANEL ASSEMBLY- RIGHT	5113440	●	●			
4	PANEL ASSEMBLY- FRONT	5114530	●	●			
8	PIPE -PRESSURE SWITCH	5409140	●	●			
10	FLUE ADAPTOR	5409020	●	●			
11	GASKET ADAPTOR	5409010	●	●			
12	PLATE -BLANKING	5108690	●	●			
13	GASKET-BLANKING PLATE	5407400	●	●			
18	PRESSURE SENSING VENTURI - D.24 HT 330	5663330	●	●			
21	WASHER - SEALING	5402080	●	●			
22	FAN - HT	5676580	●	●			
23	FAN PRESSURE SWITCH (HUBA 400-350Pa)	5679720	●	●	B530		
27	COMBUSTION CHAMBER ASSY- HT 330	5115490	●	●			
29	EXCHANGER REAR INSULATION	5410450	●	●			
30	INSULATION - HT	5409100	●	●			
32	HEAT EXCHANGER - 6E	5676570	●	●			
33	O-RING 22X3 EPDM	5403130	●	●			
34	CLIP - HEAT EX. - FIXING	5113650	●	●			
35	VESSEL - EXPANSION 10L ZILMET	5662630	●	●			
37	PANEL-COMBUSTION BOX FRONT - HT	5663410	●	●			
38	GASKET - VIEWING WINDOW	5401610	●	●			
39	VIEWING WINDOW	5203930	●	●			
40	SURROUND - VIEWING WINDOW	5103360	●	●			
41	BURNER - 6 E	5663430	●	●			
46	PIPE ASSEMBLY- GAS	5676590	●	●			
49	FLUE FLANGE CAP	5409280	●	●			
59	LEAD-IGNITION ELECTRODE	8511140	●	●			
63	ELECTRODE - IGNITION	8422830	●	●			
65	ELECTRODE - IONIZATION	8422840	●	●			
70	PIPE ASSEMBLY- RETURN/PUMP	5663350	●	●			
72	PUMP - UP 15-62 AO	5660100	●	●			
73	AIR VENT - AUTOMATIC	607290	●	●			
74	O-RING - AIR VENT	5406360	●	●			
75	GROMMET - PIPE ASSY. D.10	5409240	●	●			
76	HEAT EXCHANGER-DHW(22 PLATES) ALFA LAV.	5652190		●			
77	GASKET-PLATE HEAT EXCHANGER	5404520		●			
80	HYDRAULIC INLET ASSEMBLY WITH HALL EFFECT SENSOR - 12 L	5677900		●			
80	HYDRAULIC INLET ASSEMBLY	5655650	●				
81	FILTER VENTURI AND PADDLE ASSEMBLY - 12 L	618620		●			
83	FLOW RESTRICTOR - 12 L/MIN	5666130		●			
90	FILLING TAP ASSEMBLY	611930		●			
91	DRAINING TAP	5652030	●	●			
92	HYDRAULIC SAFETY VALVE ASSEMBLY	5669850	●	●			
98	BY-PASS PIPE ASSEMBLY	5672770	●				
98	BY-PASS PIPE ASSEMBLY	5212890		●			
99	CLIP - FIXING - BYPASS	8380850		●			
102	VALVE-3 WAY ASSEMBLY	5671520	●	●			
113	HYDRAULIC OUTLET / BY-PASS ASSEMBLY	617100	●	●			
114	O-RING 26,64x2,62 EP -50-	5403820	●	●			
118	CONIC SPRING	8380520	●	●			
119	HEATING PLATE ASSEMBLY	605760	●	●			
120	SANITARY PLUG ASSEMBLY	600750	●	●			
122	O-RING 23,47X2,62 E.P. -49-	5405370		●			
131	NTC SENSOR	8434840	●	●			
132	NTC SENSOR GASKET	5402830	●	●			
134	INJECTOR D. 12	5212150	●	●			
135	THERMOSTAT - LIMIT	9951070	●	●			
136	PIPE - EXCHANGER/HEATING FLOW	5676600	●	●			
138	O-RING 22,22X2,62	5402010	●	●			
139	CONNECTOR - GAS VALVE INLET	5206620	●	●			

# HT RANGE

HT-1-330  
HT-330

07/2005

Pos.	Description	Code	Tab 1	Tab 2	From serial number	To serial number	Interchangeable
140	GAS VALVE SIT SIGMA 848	5676560	●	●			
147	PANEL - HYDRAULICS MOUNTING	5664340	●				
147	PANEL - HYDRAULICS MOUNTING	5662810		●			
151	COVER - ELECTRICAL BOX	5408570	●	●			
152	PANEL - FACIA - HT	5676620	●	●			
153	PANEL -ACCESS	5408580	●	●			
154	PRINTED CIRCUIT BOARD SIEMENS LMU 34 120V	5674690	●	●			
166	TERMINAL BLOCK	8421590	●	●			
167	FUSE HOLDER	5405340	●	●			
168	FUSE 2A 250V	9950580	●	●			
169	GAUGE - PRESSURE	9951020	●	●			
174	KNOB	5410530	●	●			
192	WASHER - SEALING G3/4	5404650	●	●			
200	CONNECTIONS - VACUUM PACK	5669930		●			
200	CONNECTIONS - VACUUM PACK	5669870	●				
232	PCB-AGU 2,002- REMOTE CONTROL	5661800	●	●			
234	FILLING PIPE ASSEMBLY	5671910		●			
240	RETAINING VALVE	618480		●			
242	FLUE SAFETY THERMOSTAT 85° MR	8435330	●	●			
252	SELECTOR SWITCH GOTTAK 4 POS.	8434550	●	●			
280	GASKET 14,2X18X1,5 AL -18-	5207730		●			
284	POTENTIOMETER PIN	5405990	●	●			
314	FLAME SENSING ELECTRODE CABLE	8419980	●	●			
336	FIXING SPRING	8380680	●	●			
337	3 WAY VALVE MOTOR	5676540	●	●			
340	HEATING PRESSURE SWITCH	5663750	●	●			
347	REMOTE CONTROL QAA73-SIEMENS	5669110	●	●			
382	FLAME SENSING ELECTRODE CABLE	8419910	●	●			
408	COMB. CHAMB. UPPER COVER	5211790	●	●			
409	BURNER CONNECTION GASKET	5409090	●	●			
411	FLAME SENSING ELECTRODE GASKET	5409110	●	●			
415	CONDENSE SIPHON BODY	5409060	●	●			
417	CONDENSE SIPHON PLUG ASSEMBLY	615380	●	●			
419	COMB. CHAMBER GASKET	5409080	●	●			
421	O-RING 11,91X2,62 NBR	5408270		●			
423	GAS VALVE CONNECTOR	5210410	●	●			
425	FAN CONNECTION GASKET	5409130	●	●			
428	GASKET	5409290	●	●			
432	GASKET	5410420	●	●			
434	AIR COLLECTOR	5676530	●	●			
435	GASKET D.100	5407550	●	●			
438	GASKET	5410480	●	●			
445	RUBBER PIPE	5411550	●	●			
458	O-RING 2,62 X 58,42	5409350	●	●			
459	RUBBER PIPE	5411610	●	●			
493	FILLING KNOB ASSEMBLY	612130		●			
496	O-RING 2062	400020	●	●			
498	O-RING 2056	400030		●			
507	NO-RETURN VALVE	5663020	●				
510	DHW PADDLE ASSEMBLY	600760	●	●			
518	CONTROL PANEL PIN	5107180	●	●			
525	ANSTOS CONNECTOR	5676610	●	●			
600	SPRING CLIP	5112530		●			
601	O-RING 8,73X1,78 EPDM	5408560	●	●			
624	HALL EFFECT SENSOR	8435280		●			
631	AIR VENT PIPE ASSEMBLY	5663310	●	●			
647	AIR VENT VALVE	5652730	●	●			
673	EPDM PIPE 15X23 L=370	5411560	●	●			
674	PRIMARY EXCHANGER GASKET 5/6 E.	5409410	●	●			
675	PRIMARY EXCHANGER FIXING CLIPS	8380780	●	●			



# HT RANGE

HT 1-300  
HT-300

07/2005

Pos.	Description	Code	Tab 1	Tab 2	From serial number	To serial number	Interchangeable
678	AIR/GAS COVER ASSEMBLY	5665130	●	●			
679	CABLE EARTH/IGNITOR	8510980	●	●			
680	GROMMET - PIPE ASSY. D.15	5409250	●	●			
681	IGNITION ELECTRODE PROTECTION CAP	5409120	●	●			
682	VIEWING WINDOW	5211800	●	●			
708	GASKET D. 60	5411700	●	●			
709	FUSE CARRIER MODULE	8423160	●	●			
999	GAS VALVE/PUMP/3 PORT VALVE WIRING	8511640	●	●			
999	DHW NTC SENSOR/PRESS/EXTERNAL SENSOR WIRING	8511670		●			
999	DHW NTC SENSOR/PRESS/EXTERNAL SENSOR WIRING	8511710	●				
999	WIRING - PCB INPUT	8511680	●	●			
999	FLUE THERMOSTAT/FAN CHECK/HEATING SYSTEM NTC SENSOR WIRING	8511650	●	●			
999	FAN/ANSTOS CONNECTOR WIRING	8511630	●	●			
999	KIT REMOTE CONTROL WIRING	8512150	●	●			
999	KIT REMOTE CONTROL LOW TENSION WIRING	8512160	●	●			
999	PRESSOSTAT WIRING (CA)	8512210	●	●			
999	POWER SUPPLY CABLE	8417650	●	●			

## Important Note:

### Massachusetts Code Requirement

For sidewall vented appliances with vent terminals located less than 7 feet above grade.

1. Massachusetts Code requires that a CO Detector and Alarm, listed by an approved third party inspection agency to ANSI/UL 2034 and complying with NFPA720 (2005 Edition) be installed on each floor level in which there are bedroom(s), if there is not one already present. The location shall be in the living space outside the bedroom(s).

2. An additional CO Detector and Alarm, as indicated above, shall be located in the room that houses the appliance and shall be powered by the same electrical supply as the appliance such that one service switch serves both the appliance and the CO detector. The CO detector shall have a battery backup.

3. The vent terminal, and if applicable the air intake terminal, shall be the approved Laars terminals. A copy of this manual shall remain with the appliance at the completion of the installation.

4. A metal or plastic identification plate shall be permanently mounted to the exterior of the building at a minimum height of eight (8) feet above grade directly in line with the exhaust vent terminal for the horizontally vented gas fueled heating appliance or equipment. The sign shall read, in print size no less than one-half (1/2) inch in size, "GAS VENT DIRECTLY BELOW. KEEP CLEAR OF ALL OBSTRUCTIONS".

For Sidewall Vented Appliances with Vent Terminal Located More Than 7 Feet above grade:

Items 1, 2 and 3 above shall apply. Follow the Installation Instructions provided with the CO Detectors when installing them. For issues with the CO Detectors, contact the installing contractor.

# 11. Service history

## DETAILS OF BOILER INSTALLATION

Date of Installation:.....  
 Name of Installer: .....  
 Address: .....  
 .....  
 .....  
 .....  
 Postal/Zip code:.....  
 Telephone No:.....  
 Boiler Serial Number: .....  
 (see data label on inside of left hand case panel)

## DETAIL OF BOILER SERVICE HISTORY

# 11. Cahier des interventions d'entretien

## DÉTAILS D'INSTALLATION DE LA CHAUDIÈRE

Date d'installation:.....  
 Nom de l'installateur:.....  
 Adresse:.....  
 .....  
 .....  
 .....  
 Code postal/Zip .....  
 Téléphone:.....  
 Nr. de série de la chaudière: .....  
 (voir plaque des données techniques sur le panneau gauche du bâti de la chaudière)

## DÉTAILS DES INTERVENTIONS D'ENTRETIEN

Date of Service Date de l'entretien	Details of Service Détails de l'entretien	Service Engineer Prestataire de services
.....	.....	.....
.....	.....	.....
.....	.....	.....
.....	.....	.....
.....	.....	.....
.....	.....	.....
.....	.....	.....
.....	.....	.....
.....	.....	.....
.....	.....	.....
.....	.....	.....
.....	.....	.....
.....	.....	.....
.....	.....	.....
.....	.....	.....
.....	.....	.....
.....	.....	.....
.....	.....	.....
.....	.....	.....
.....	.....	.....
.....	.....	.....
.....	.....	.....
.....	.....	.....

